



## TV Monitor Sound Stand

# F5-SB



画質、音質、美観をアップグレードする

TVモニター & サウンドバーが同時に水平回転するスタンドの最高峰

最新の高画質TVならではの、漆黒が沈む美しい階調の画像には

外光や照明の映り込みを避けることが重要

回転角度を自由に調整し、映り込みを逃がせて、サウンドバーも同時に回転

- 高精度ボールベアリングによるスムーズな『水平回転 & 角度制御機能』（特許取得済）
- TVに合わせ、取り付ける高さを5cmごとに調整可能。当機構により、サウンドバー等をTVの下に設置するための十分な空間を台座上に保持
- お好みの高音質サウンドバーをTV下部に設置し、TVと同時回転する機構を新開発
- 高剛性の4mm～6mm超厚の鉄鋼構造にて不要振動を抑え、音質を向上
- ケーブル類を隠してミニマルな美観を実現する『ケーブルマネジメント』（ケーブル類を中央支柱内部から台座下部に通すことにより、TV背面にインテリア間接照明を施してもケーブルの垂れ下がった影の投射防止が可能に）
- 背部に『転倒抑止ベルト』、底部に『棚固定用ボルト穴』と安全機能を充実
- F5専用『リア（背面）カバー』で背面からのデザインも美しく（別売アクセサリ）
- 究極の点接点で音質を向上する特殊『Corn Spike Insulator』脚（別売アクセサリ）

一切の妥協をしない、徹底的なこだわりで、唯一無二の世界最高峰を。

高画質 & 高音質でTV視聴体験の可能性を最大化。

55インチ以上の大型TVスタンド台座部には回転機能が無いことが多い。  
適切な視聴角度が得られなかったり、周囲の光や照明を拾ってしまったりは  
せっかくの最高画質TVも台無しに。

各配線ケーブルを支柱内に通すことで  
美しいインテリアに合致するミニマルなデザインを実現。



- 国内屈指の職人らによる高精度な金属加工
  - 板金、切削、溶接、表面加工と匠の技による高精度な金属加工
  - 周囲の光の映り込みを最小化する防眩の艶消黒色の焼付塗装
- 強化フレーム & 嵌合構造
  - 構造部の板金には規格外の超厚鋼板 4mm厚を採用
  - 台座ベースは7mm厚の鋼板無垢材
  - 中央支柱部と台座ベースは頑陋な溶接による嵌合方式
- インテリアに合わせてラグジュアリーなカスタム可能 (\* 別途お見積いたします)
  - 天然木無垢材など素材を厳選し、追加で台座カバーを有償カスタム製造可能
  - その他大理石、高級皮革、カーボン製など台座カバーの有償オプション

希望小売価格：TBD【受注生産】※ Sound Bar アダプター未搭載モデル 「F5」

650mm (W) x 420mm (D) x 630mm (H) / 約35Kg

(突起部等含まず / 設置TVにより最終的な高さ、外寸は可変いたします / リア (背面) カバー装着時には約34Kg)

※ 当資料上の画像のTVモニターやサウンドバーは設置イメージ図ですので、当製品には付属いたしません。

※ 当資料上の掲載画像はイメージ図です。実際の製品では詳細仕様、色合いなど異なる場合があります。

製品改良のため、仕様・外観・仕上げ等は予告なしに変更することがありますのでご了承ください。



Made in Japan by RE・LEAF Inc.

高精度ボールベアリングによるスムーズな  
『水平回転 & 角度制御機能』  
(特許取得済)



正面 0度



水平回転 15度



水平回転 30度



水平回転 60度

Design

# Design



F5-SB Standard Model w. 55 inch TV

※ 別売他社サウンドバー搭載時



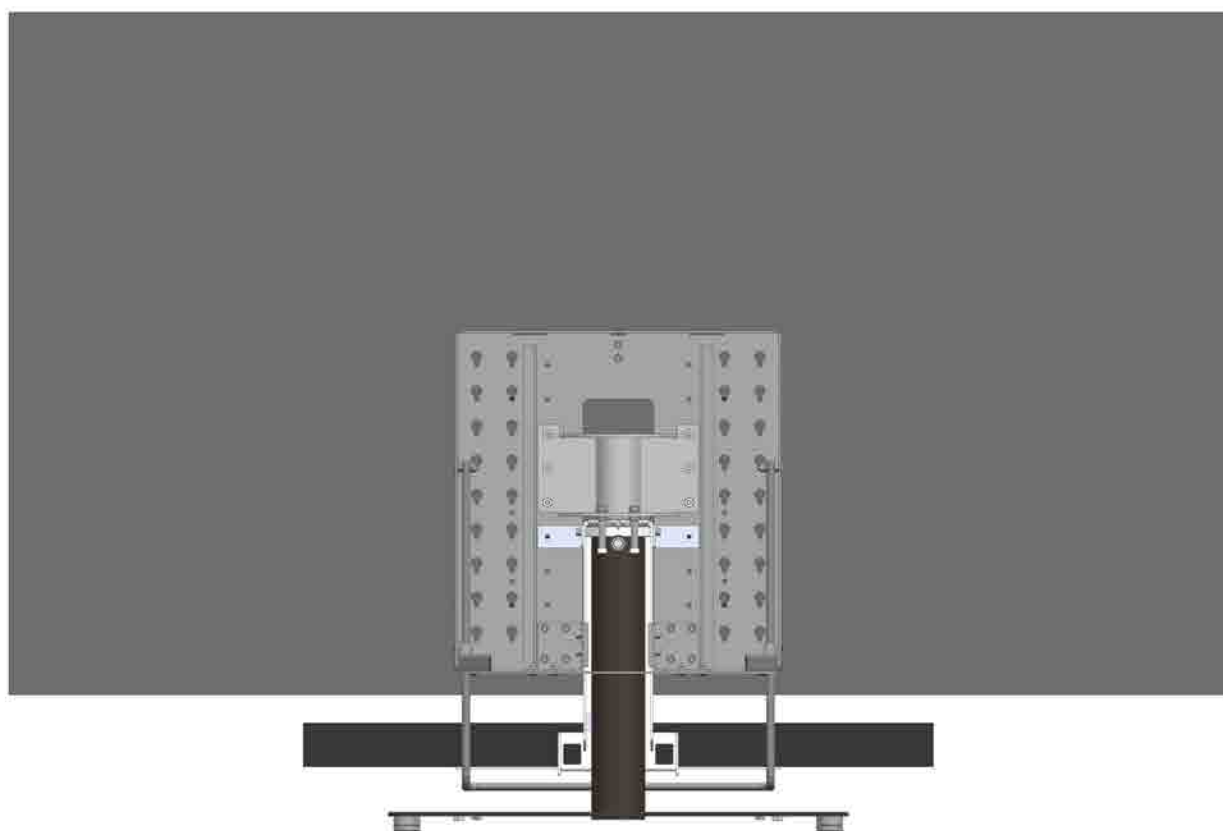
# Design



F5-SB Standard Model w. 77 inch TV

※ 別売他社サウンドバー搭載時

# Design



F5-SB Standard Model w. 77 inch TV

標準仕様（リア（背面）カバー無し）

背面図

# Design



F5-SB Standard Model w. 77 inch TV

リア（背面）カバー（別売アクセサリ）装着時

背面図



# Design



F5 Standard Model w. 77 inch TV

リア（背面）カバー（別売アクセサリ）装着時

側面図

# Design



F5 Standard Model w. 77 inch TV

w. Corn Spike Insulator

別売アクセサリーのリア（背面）カバー装着時

側面図

# Design



Corn Spike Insulator

(別売アクセサリ)

# Design



F5-SB Standard Model w. 77 inch TV

w. Corn Spike Insulator

# Design



F5-SB Standard Model w. 77 inch TV

w. Corn Spike Insulator

# Design



F5-SB Standard Model w. 77 inch TV

w. Corn Spike Insulator

# Design



F5-SB Standard Model w. 77 inch TV

w. Corn Spike Insulator

別売アクセサリーのリア（背面）カバー装着時

側面図



Mechanism

# Mechanism #1

高精度ボールベアリングによるスムーズな  
『水平回転 & 角度制御機能』  
(特許取得済)



正面 0度



反時計 15度

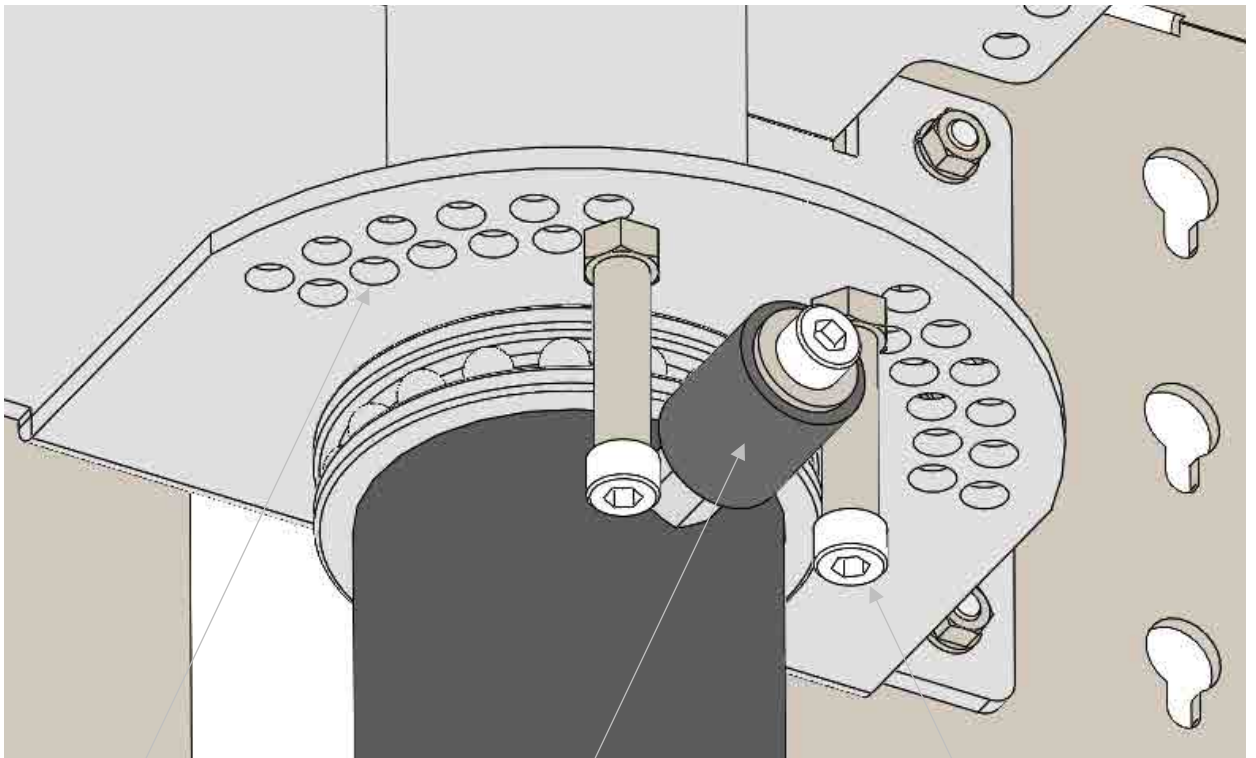


反時計 30度



反時計 60度

# Mechanism



角度制限ホール（穴）

角度制御ボルト

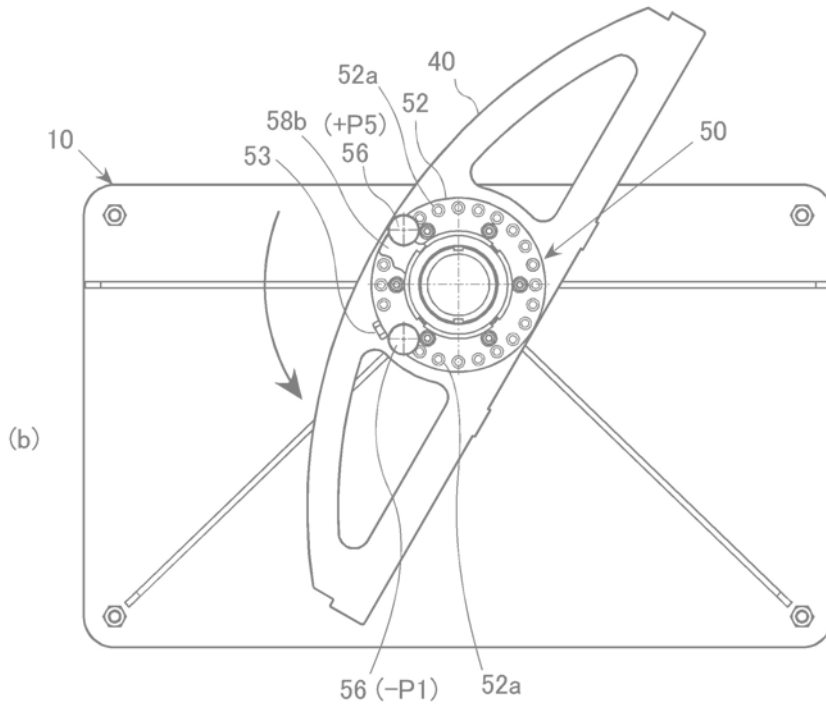
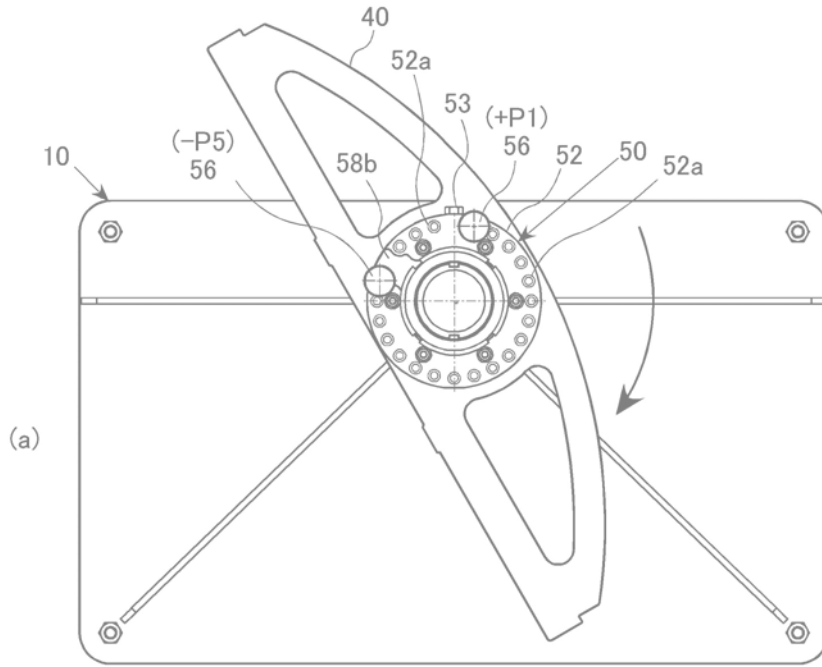
角度制限ストッパー

水平回転 & 角度制御機能

左右5度づつ最大60度まで回転角度制御可能

『水平回転 & 角度制御機能』

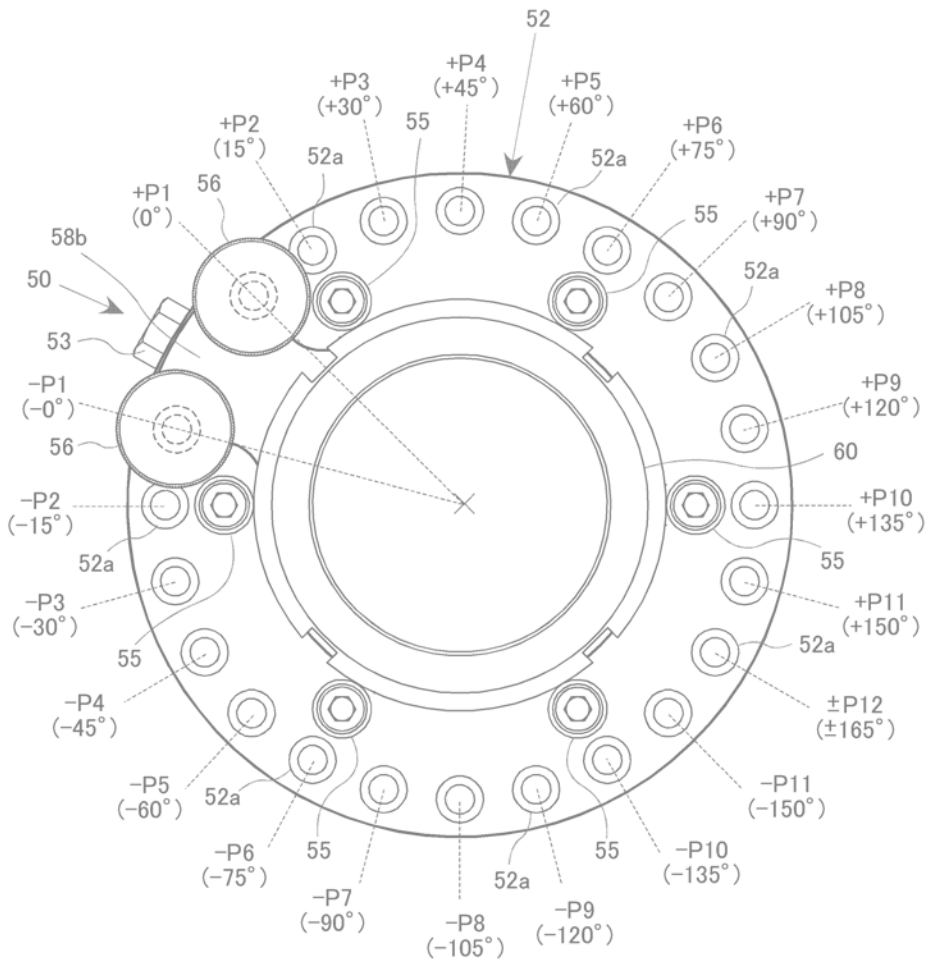
特許取得済 (特許資料から引用)



特許取得済：「支持装置および回転可能範囲規制機構」

## 『水平回転 & 角度制御機能』

特許取得済 (特許資料から引用)



スタンダードモデルでは左右15度ずつ最大60度まで最大回転角度制御

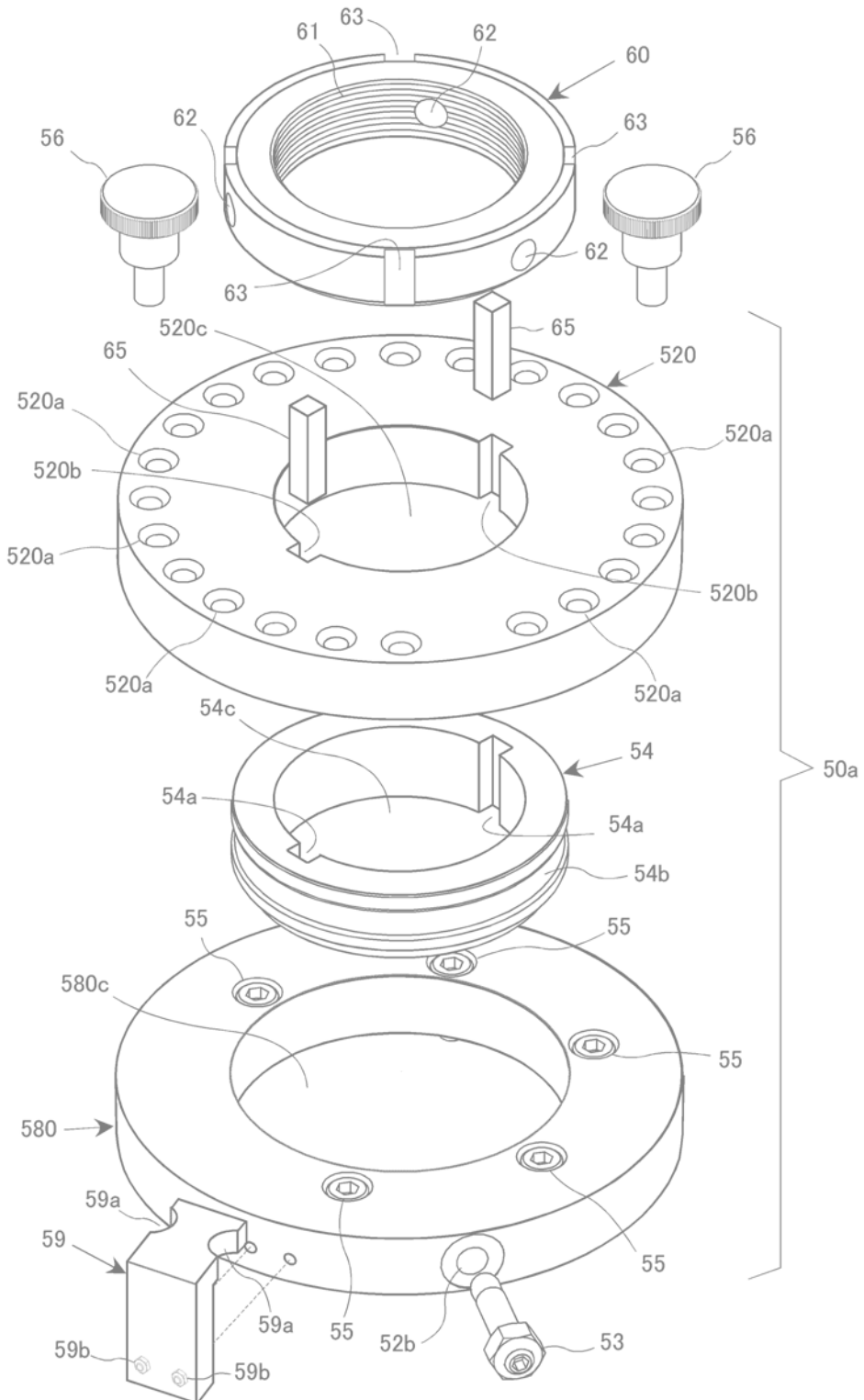
60度以上、360度など回転機能は別途カスタム仕様 (転倒角から座ベース奥行変更)

- ・ 制御ピン 0 本で360度以上の自由回転
- ・ 制御ピン 1 本で360度で静止
- ・ 制御ピン 2 本で左右別に抑制角度を調整可能

特許取得済：「支持装置および回転可能範囲規制機構」

『水平回転 & 角度制御機能』

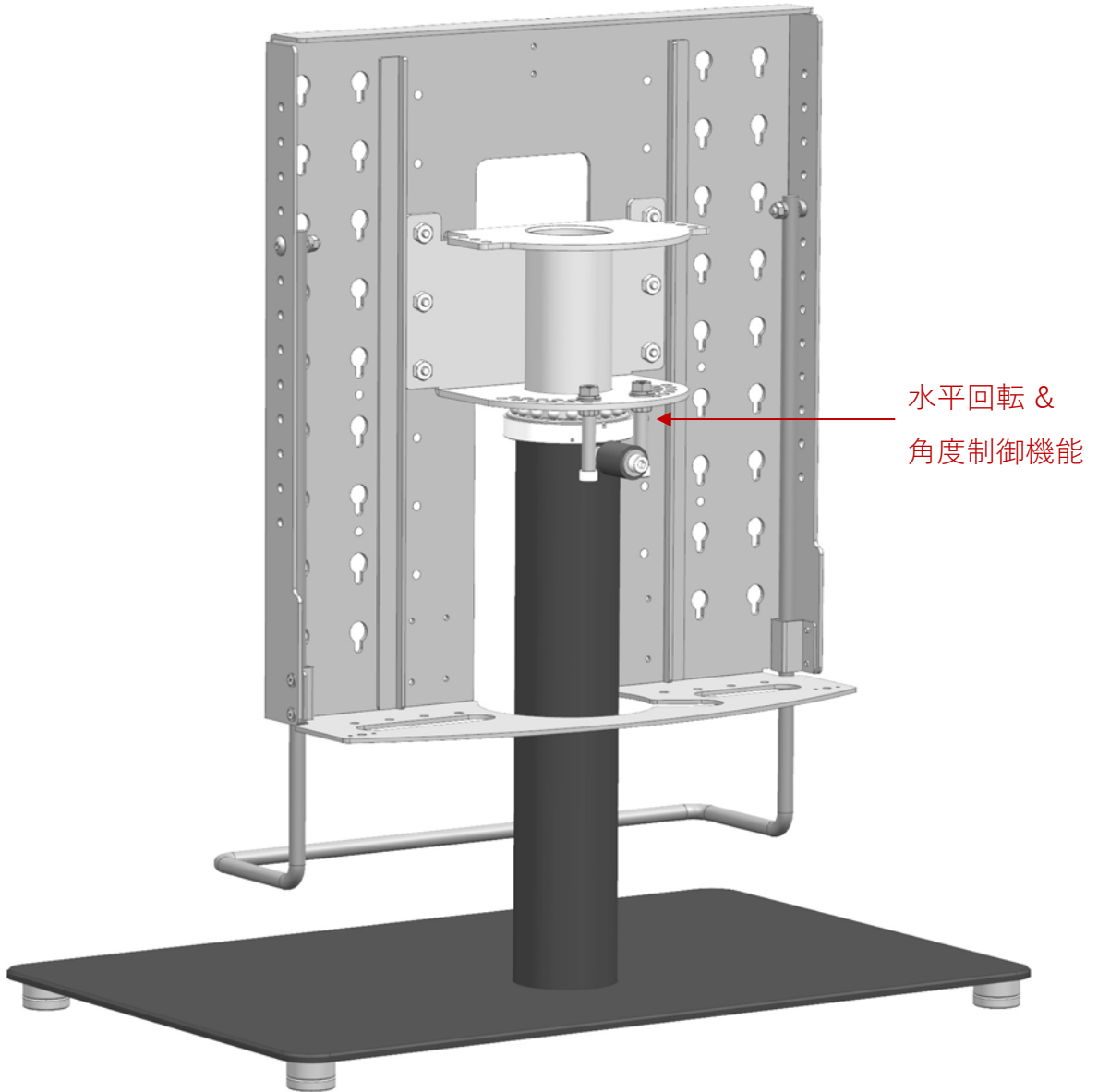
特許取得済 (特許資料から引用)



特許取得済：「支持装置および回転可能範囲規制機構」



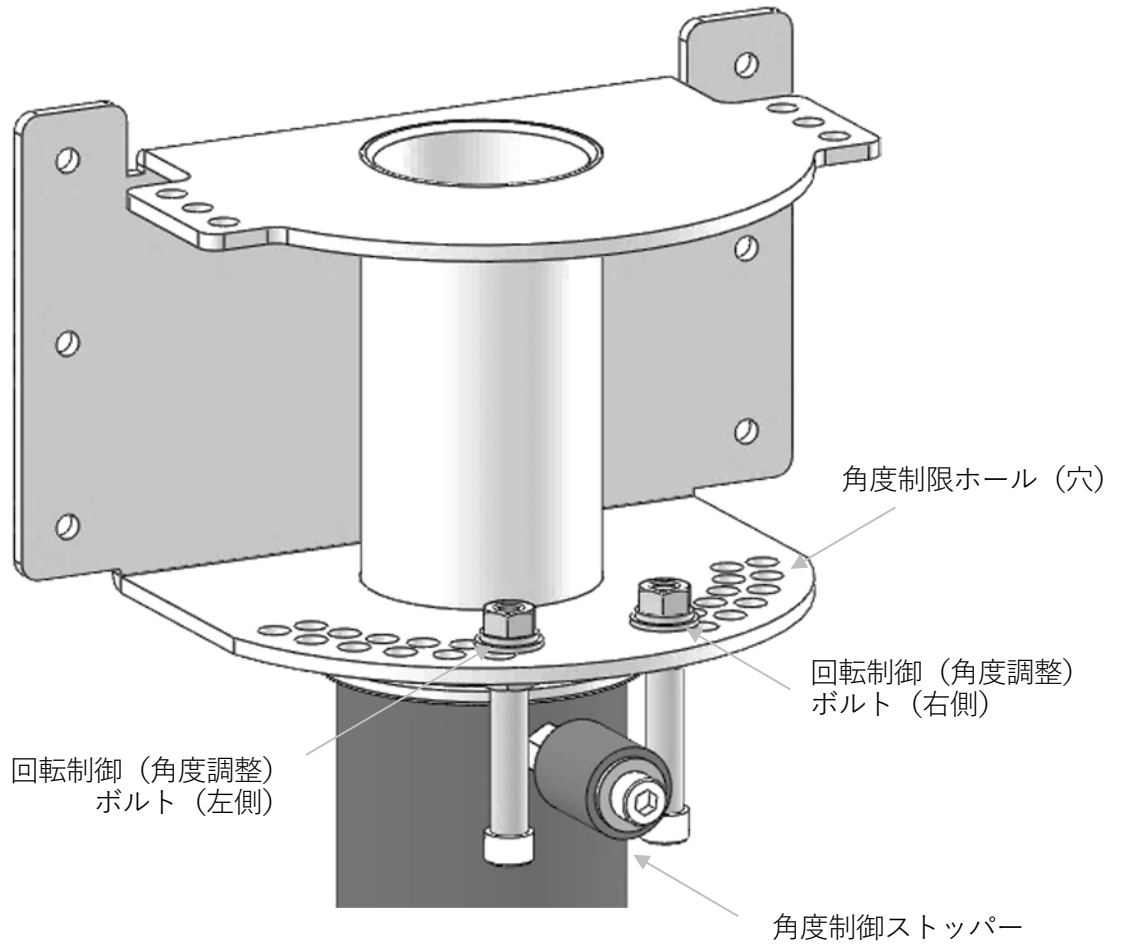
# Mechanism



高精度ボールベアリングによるスムーズな  
『水平回転 & 角度制御機能』

特許取得済：「支持装置および回転可能範囲規制機構」

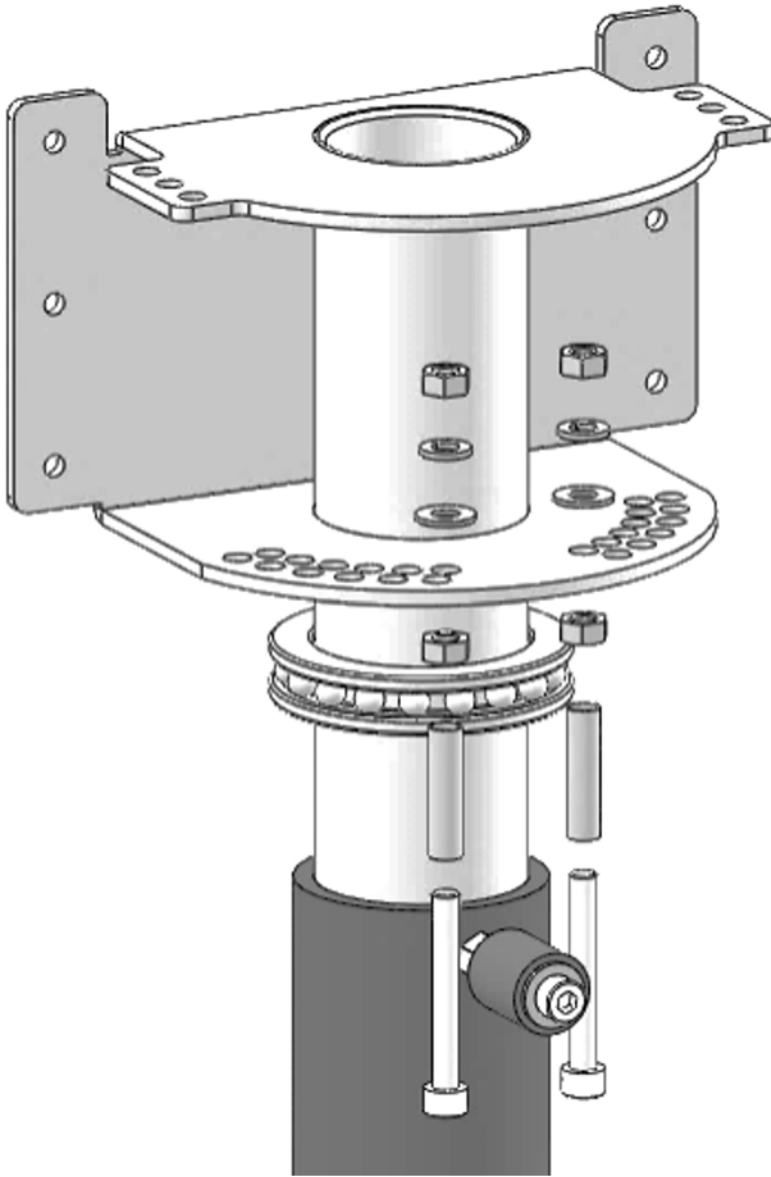
# Mechanism



高精度ボールベアリングによるスムーズな  
『水平回転 & 角度制御機能』

特許取得済：「支持装置および回転可能範囲規制機構」

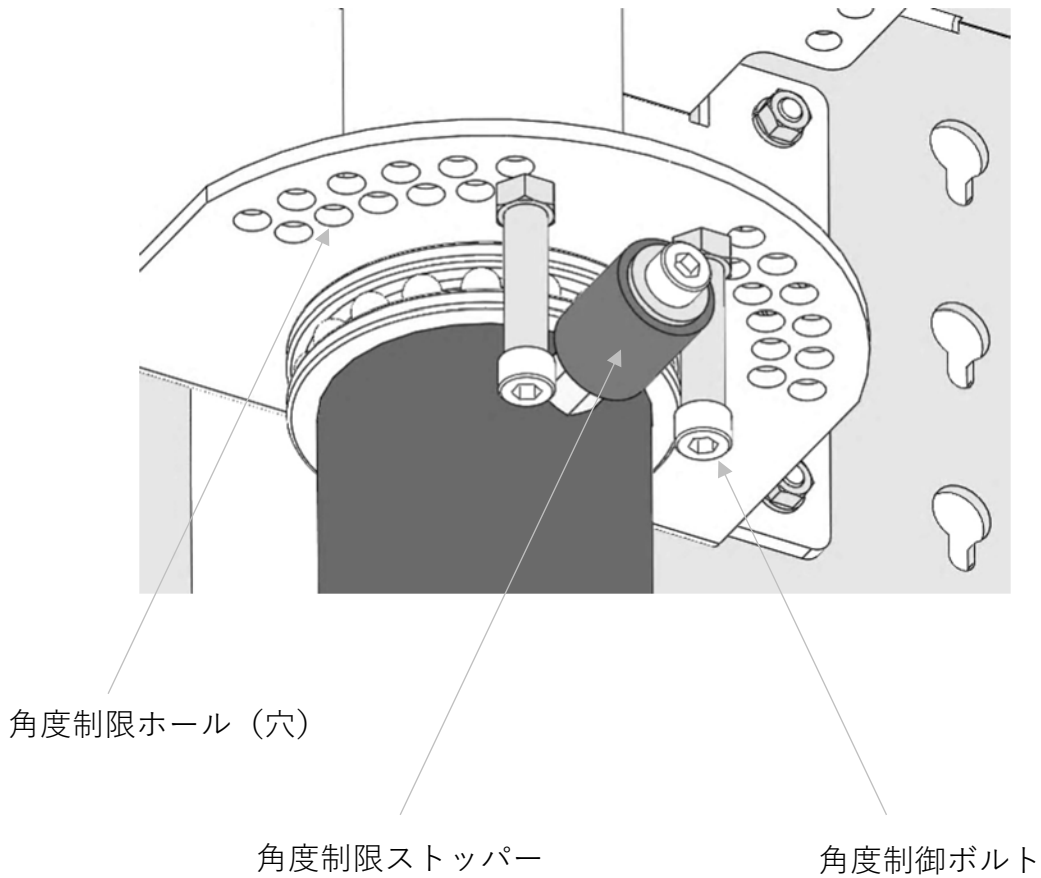
# Mechanism



高精度ボールベアリングによるスムーズな  
『水平回転 & 角度制御機能』

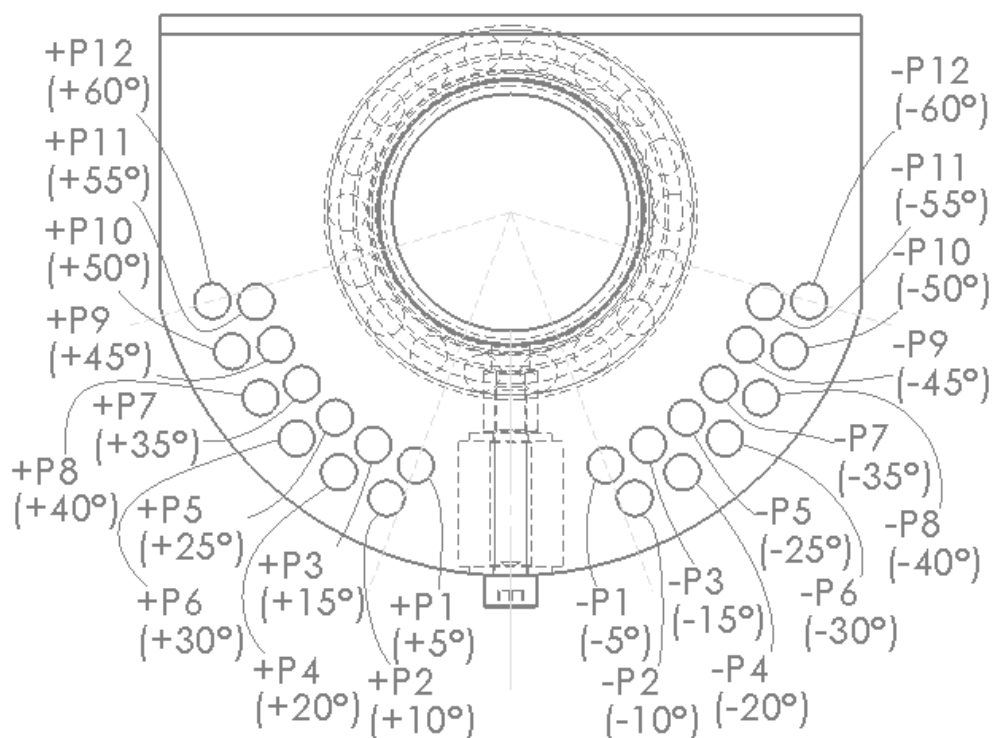
特許取得済：「支持装置および回転可能範囲規制機構」

# Mechanism



高精度ボールベアリングによるスムーズな  
『水平回転 & 角度制御機能』

# Mechanism



## 『水平回転 & 角度制御機能』

標準モデルでは左右15度ずつ最大60度まで最大回転角度制御

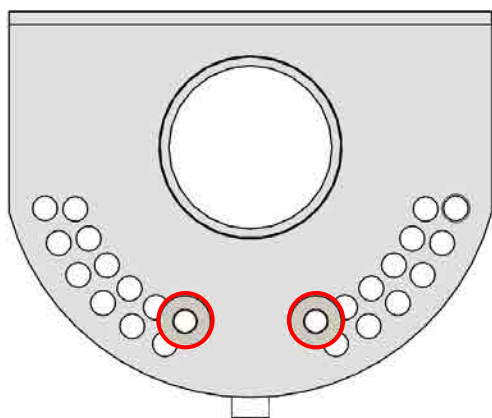
60度以上、360度など回転機能は別途カスタム仕様（転倒角から座ベース奥行変更）

- ・ 制御ピン 0 本で360度以上の自由回転
- ・ 制御ピン 1 本で360度で静止
- ・ 制御ピン 2 本で左右別に抑制角度を調整可能

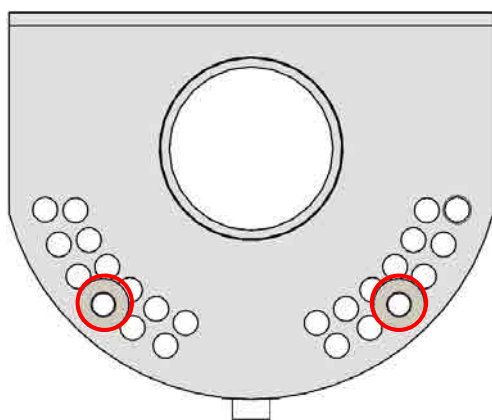
# Mechanism

## 『水平回転 & 角度制御機能』

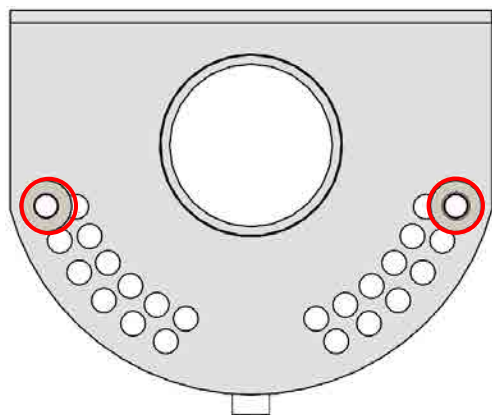
角度制御ボルトを左右各角度のネジ穴に差し込むことにより、  
TVの水平回転角度を制御可能です。



回転範囲左右5° の場合（最小）  
角度制御ボルト2本を  
左右対称に設定する位置



回転範囲左右30° の場合  
角度制御ボルト2本を  
左右対称に設定する位置

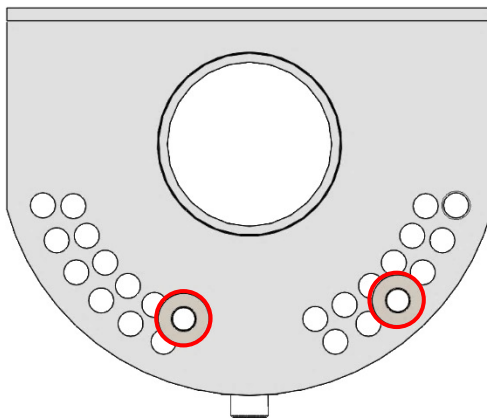


回転範囲左右60° の場合（最大）  
角度制御ボルト2本を  
左右対称に設定する位置

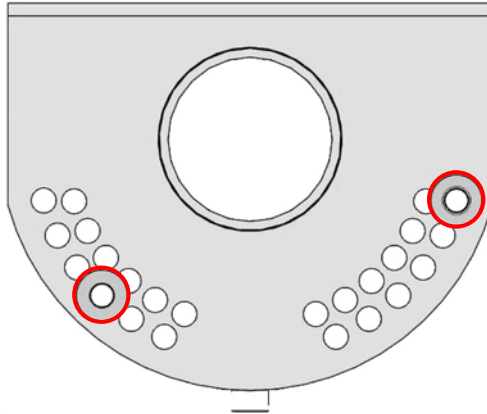
# Mechanism

## 『水平回転 & 角度制御機能』

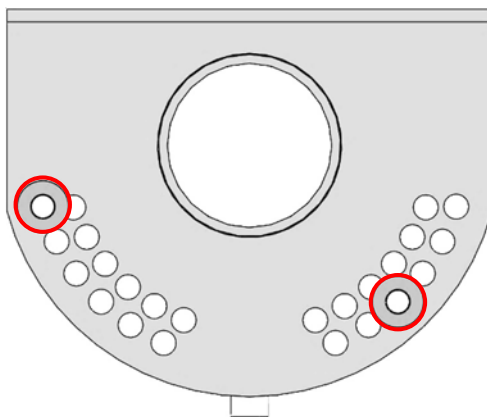
角度制御ボルトを左右各角度のネジ穴に差し込むことにより、  
TVの水平回転角度を制御可能です。



回転範囲を右に5°  
左に30° の場合  
角度制御ボルト2本を  
左右非対称に設定する位置



回転範囲を右に30°  
左に60° の場合  
角度制御ボルト2本を  
左右非対称に設定する位置



回転範囲を右に60°  
左に30° の場合  
角度制御ボルト2本を  
左右非対称に設定する位置

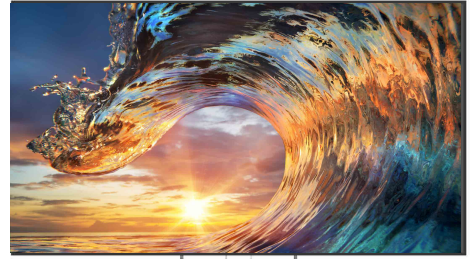


# Mechanism

上部



正面



正面 0度



反時計 15度



反時計 30度



反時計 60度

水平回転 & 角度制御機能

高精度ボールベアリングによるスムーズな

# Mechanism



水平回転 正面 0度

77 inch TVモニター & サウンドバー装着

# Mechanism



水平回転 15度

77 inch TVモニター & サウンドバー装着



# Mechanism



水平回転 30度

77 inch TVモニター & サウンドバー装着

# Mechanism



水平回転 60度

77 inch TVモニター & サウンドバー装着

# Mechanism



正面 0度



左右 15度



左右 30度



左右 60度  
(最大角回転度)

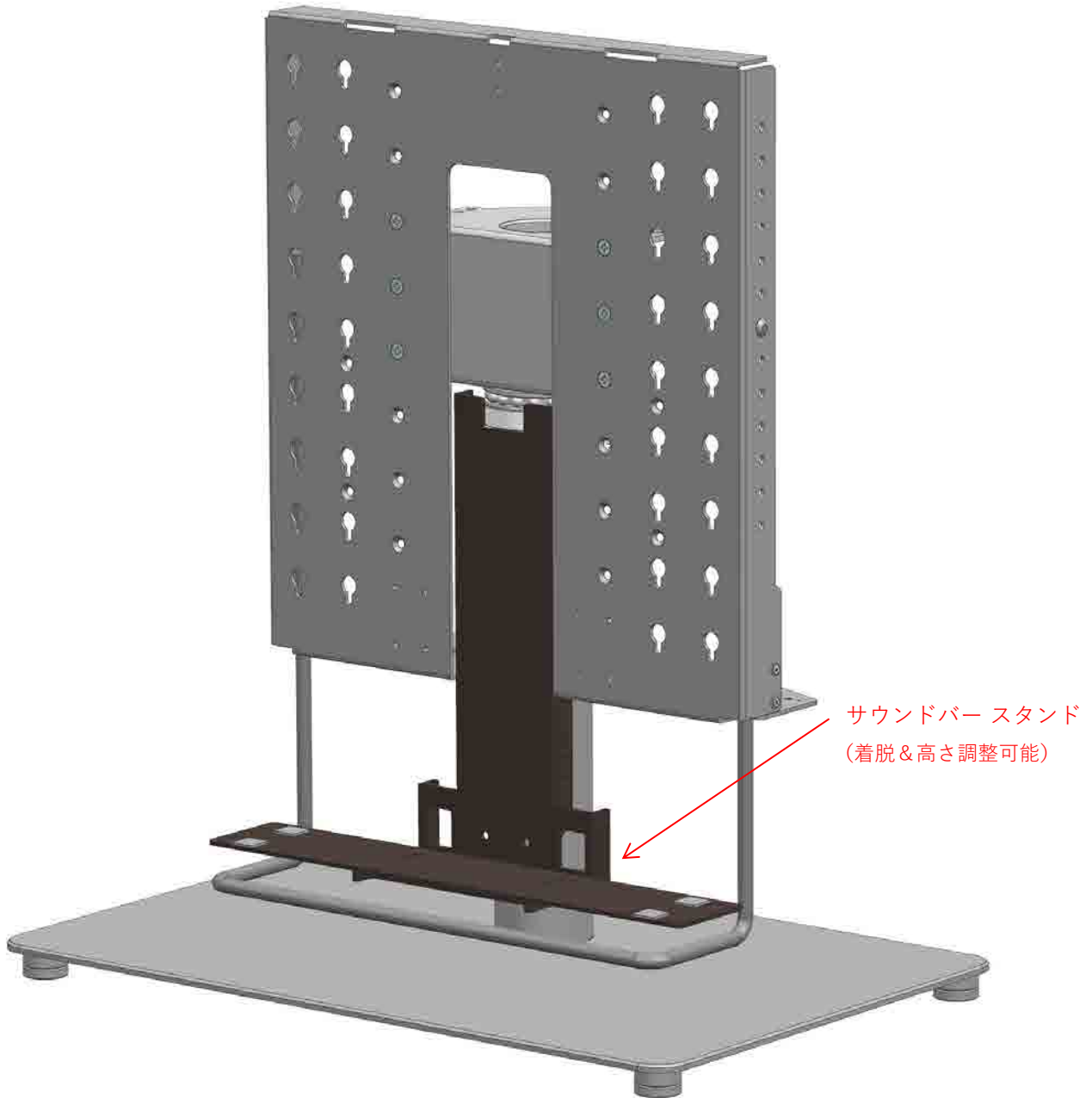


## サウンドバー同時水平回転機能

同梱のSound Bar Mounting Bracket「AC-SB-F」にお持ちのサウンドバーを搭載することによりTVモニターと同時に水平回転可能

## Mechanism #2

# Mechanism

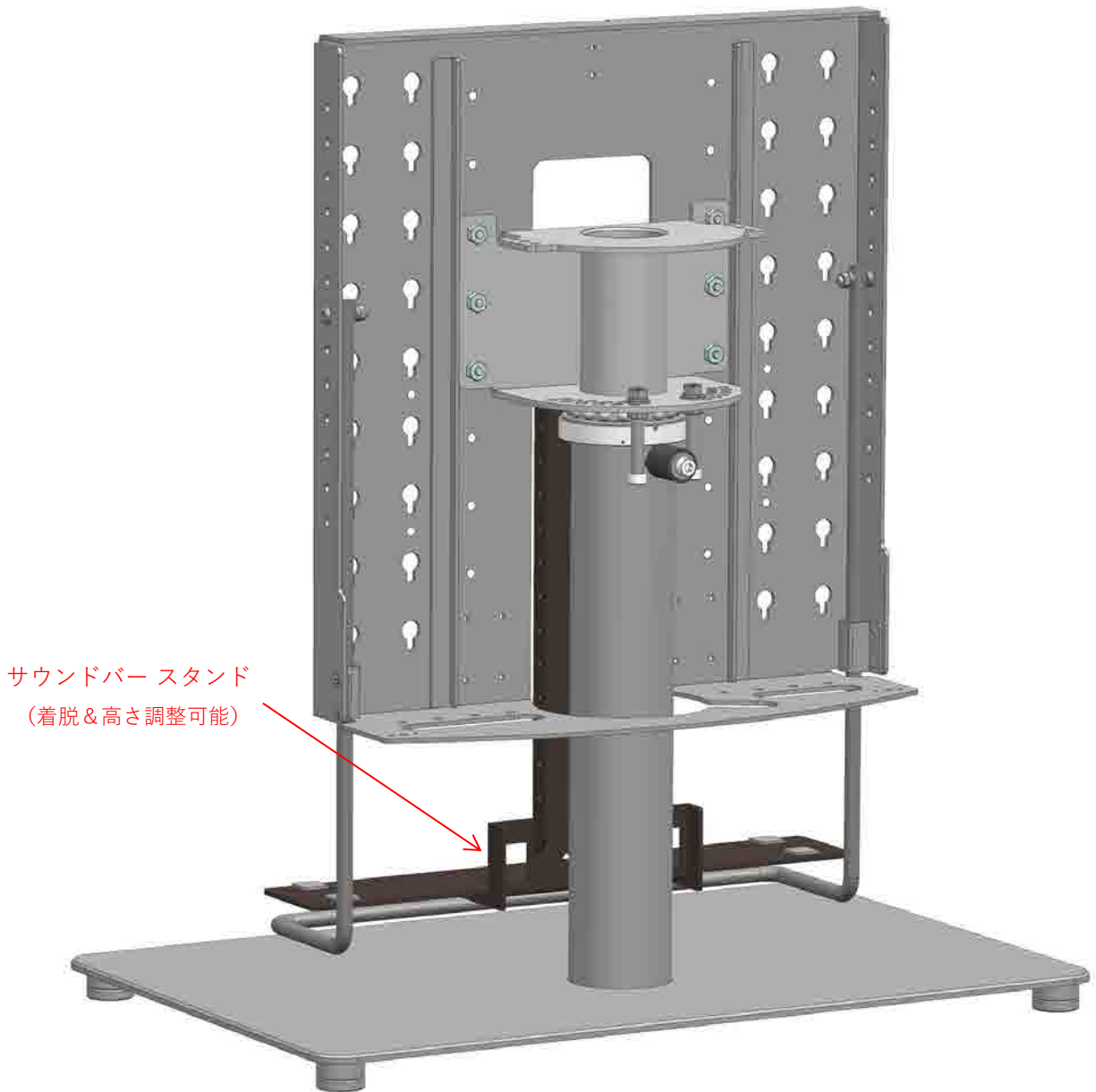


## サウンドバー同時水平回転機能

同梱のSound Bar Mounting Bracket「AC-SB-F」に  
お持ちのサウンドバーを搭載することによりTVモニターと同時に水平回転可能



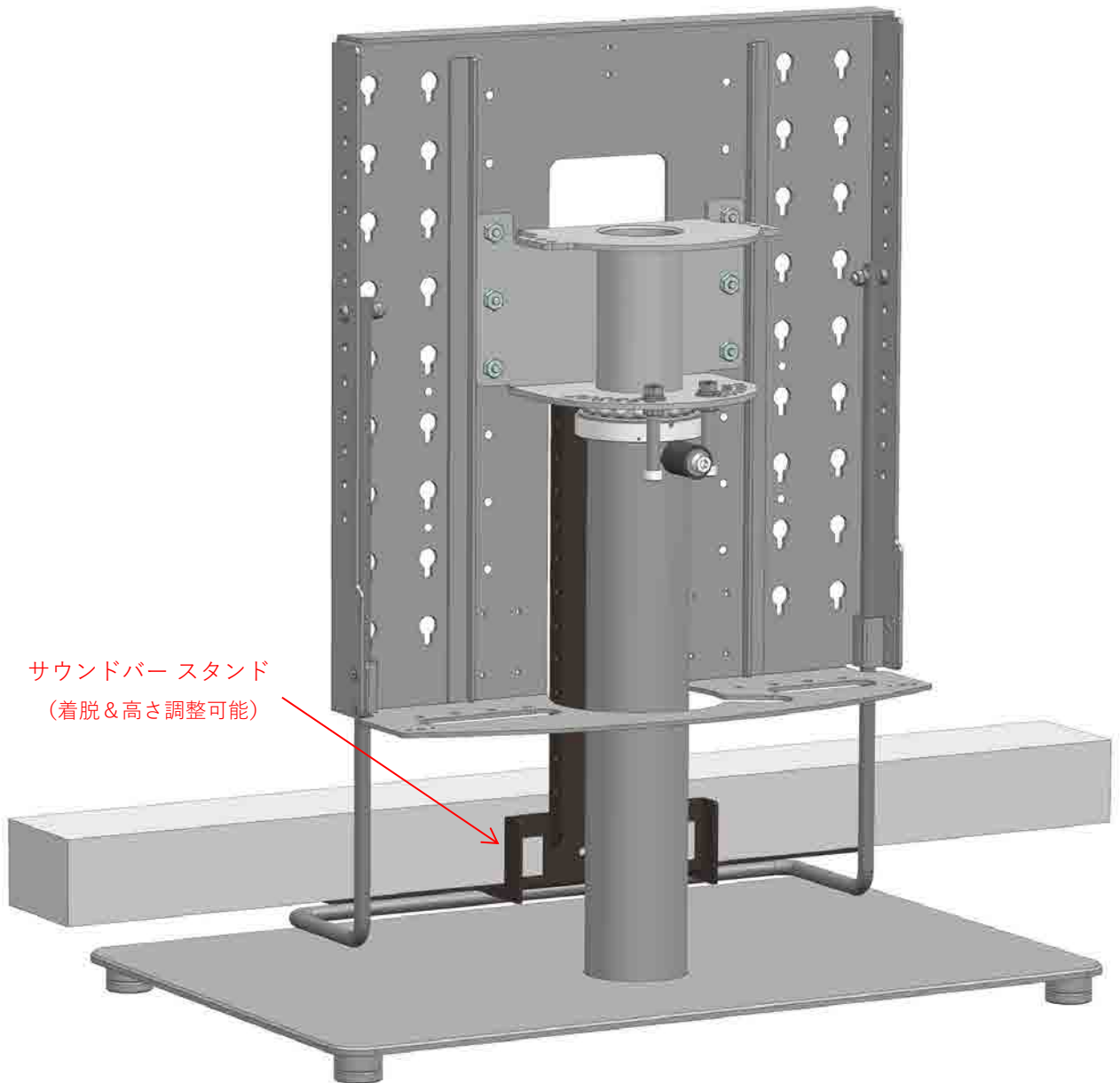
# Mechanism



## サウンドバー同時水平回転機能

同梱のSound Bar Mounting Bracket「AC-SB-F」に  
お持ちのサウンドバーを搭載することによりTVモニターと同時に水平回転可能

# Mechanism



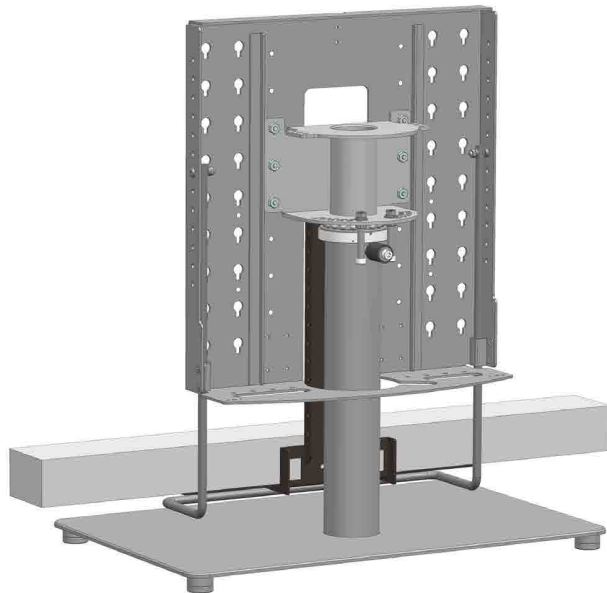
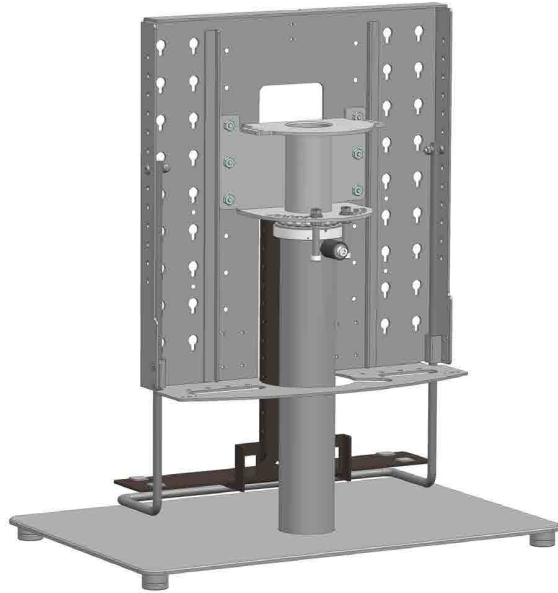
サウンドバー スタンド  
(着脱 & 高さ調整可能)

## サウンドバー同時水平回転機能

同梱のSound Bar Mounting Bracket「AC-SB-F」に  
お持ちのサウンドバーを搭載することによりTVモニターと同時に水平回転可能

※ 別売他社サウンドバー搭載

# Mechanism

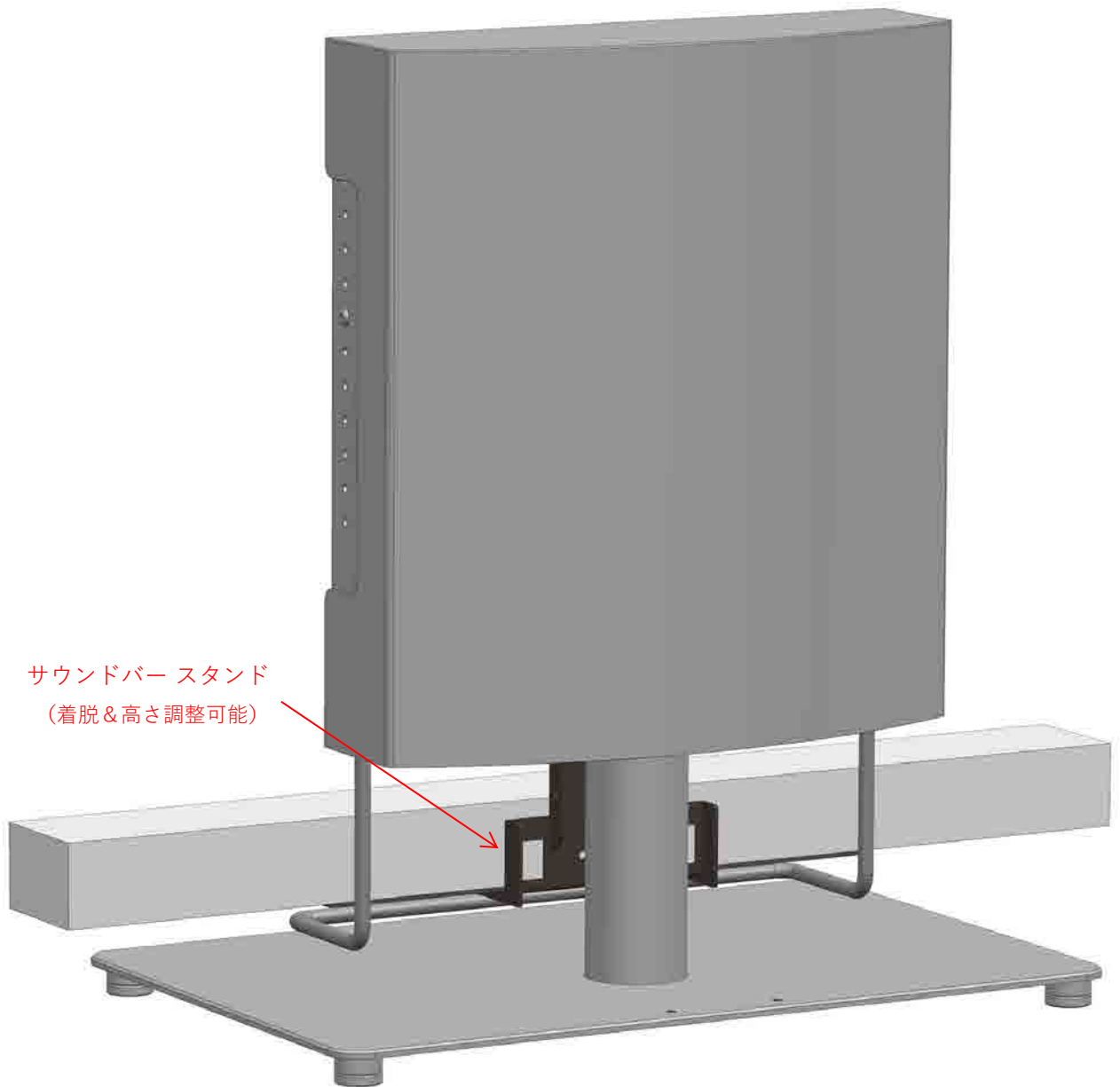


## サウンドバー同時水平回転機能

同梱のSound Bar Mounting Bracket「AC-SB-F」にお持ちのサウンドバーを搭載することによりTVモニターと同時に水平回転可能

※ 別売他社サウンドバー搭載

# Mechanism

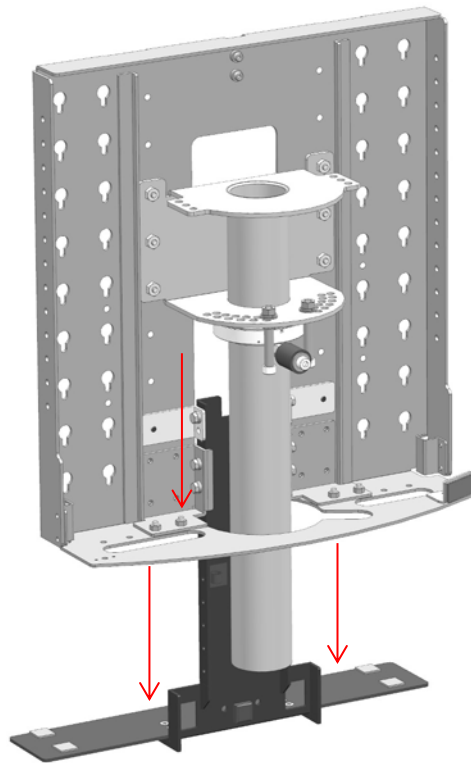
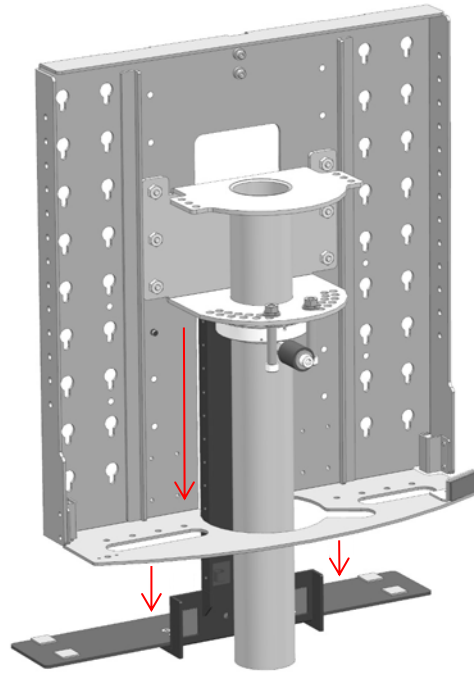


## サウンドバー同時水平回転機能

同梱のSound Bar Mounting Bracket「AC-SB-F」に  
お持ちのサウンドバーを搭載することによりTVモニターと同時に水平回転可能

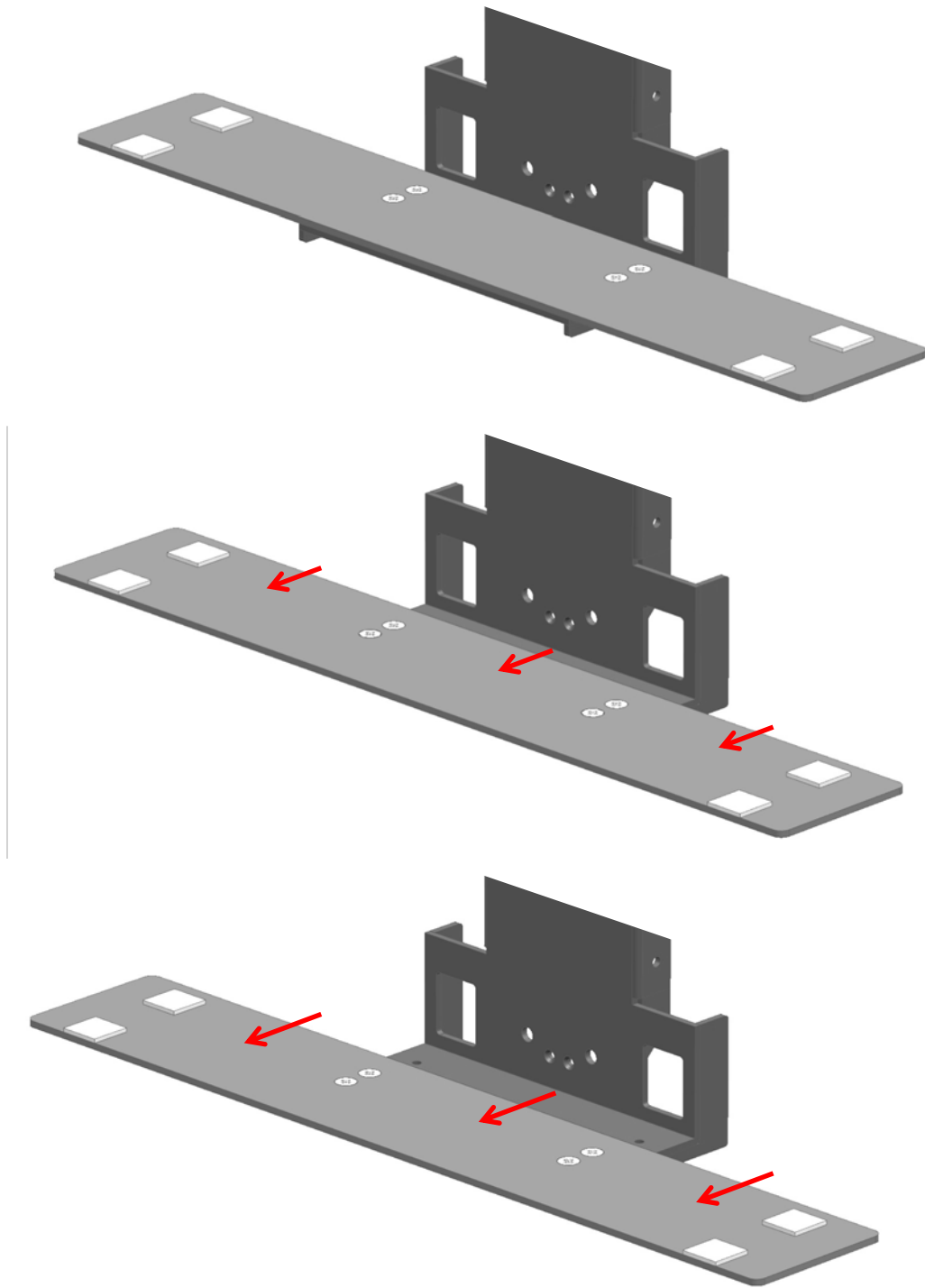
※ 別売アクセサリーのリア（背面）カバー装着・別売他社サウンドバー搭載

# Mechanism



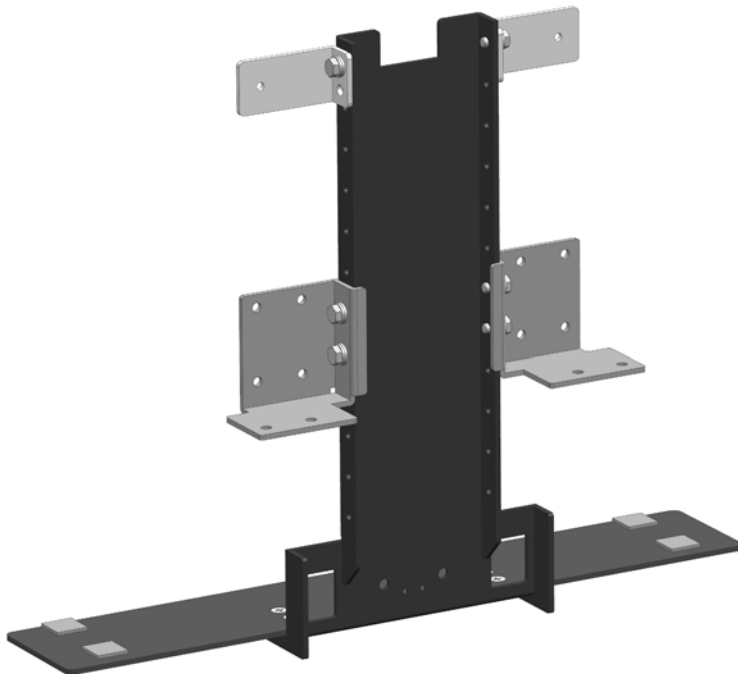
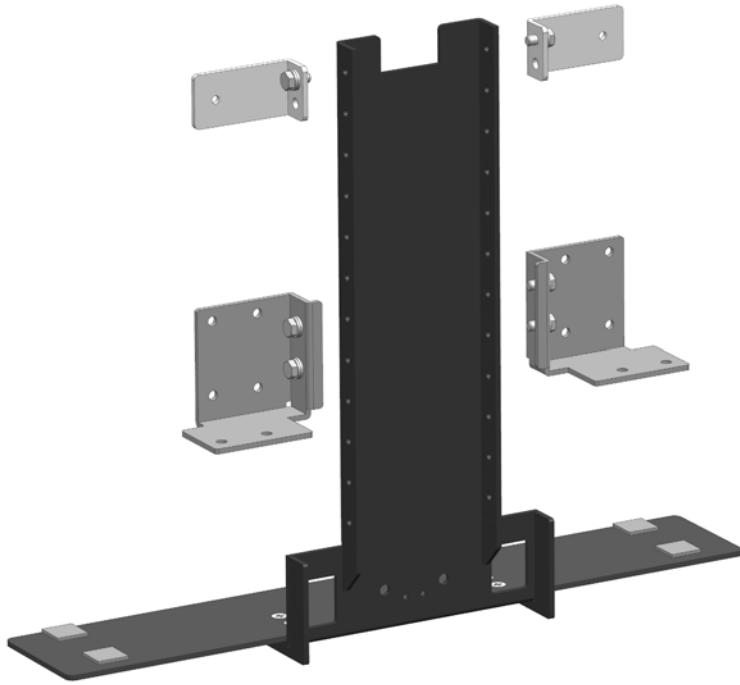
サウンドバーを取り付ける高さを調整可能 (25mm間隔)

# Mechanism



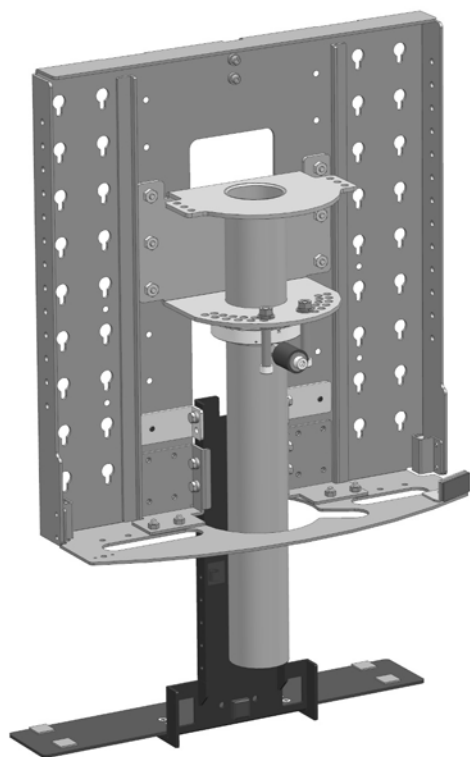
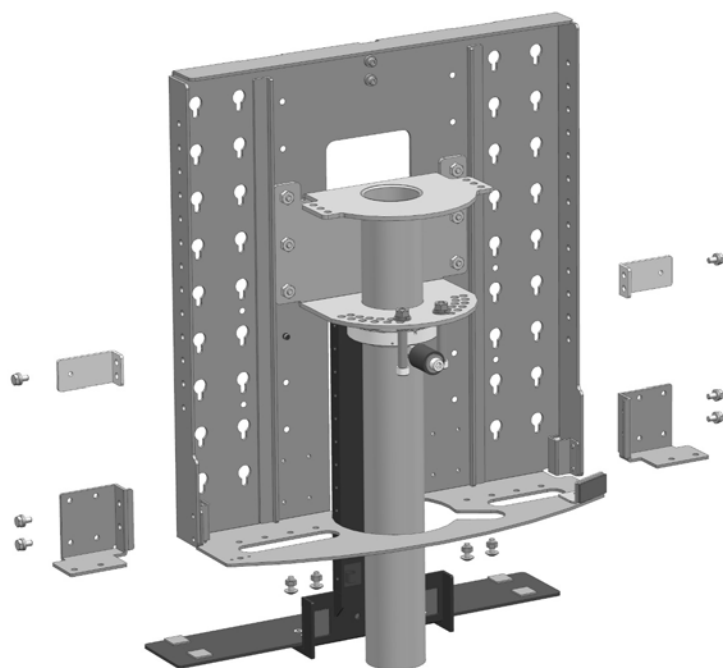
サウンドバー台座プレート 奥行調整機能  
前方に三段階で15mmづつ最大30mm前に出せます

# Mechanism



当Sound Bar アダプター「AC-SB-F」は、  
TVモニタースタンド「Fシリーズ」のブラケットに複数箇所でネジ止めし、  
サウンドバー再生時の不要な音振動を抑制し、強固に固定可能

# Mechanism



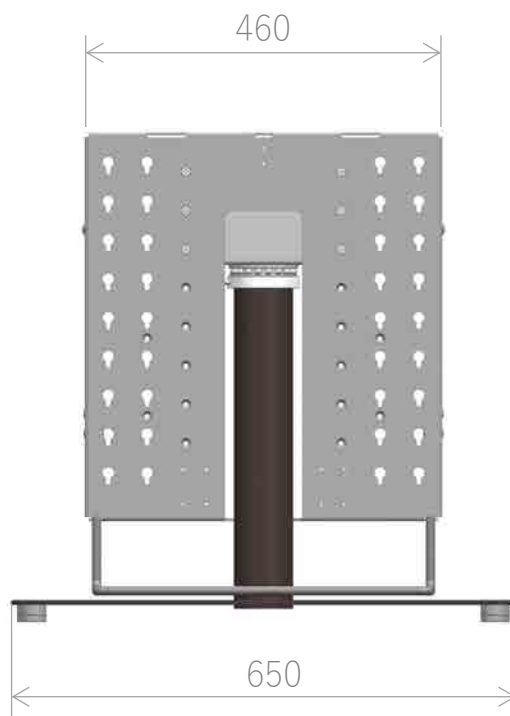
当Sound Bar アダプター「AC-SB-F」は、  
TVモニタースタンド「Fシリーズ」のブラケットに複数箇所ネジ止めし、  
サウンドバー再生時の不要な音振動を抑制し、強固に固定可能



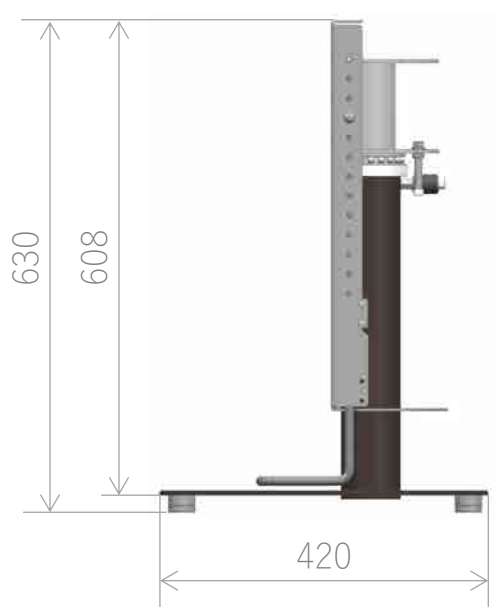
# Specification

# Specification

前面図

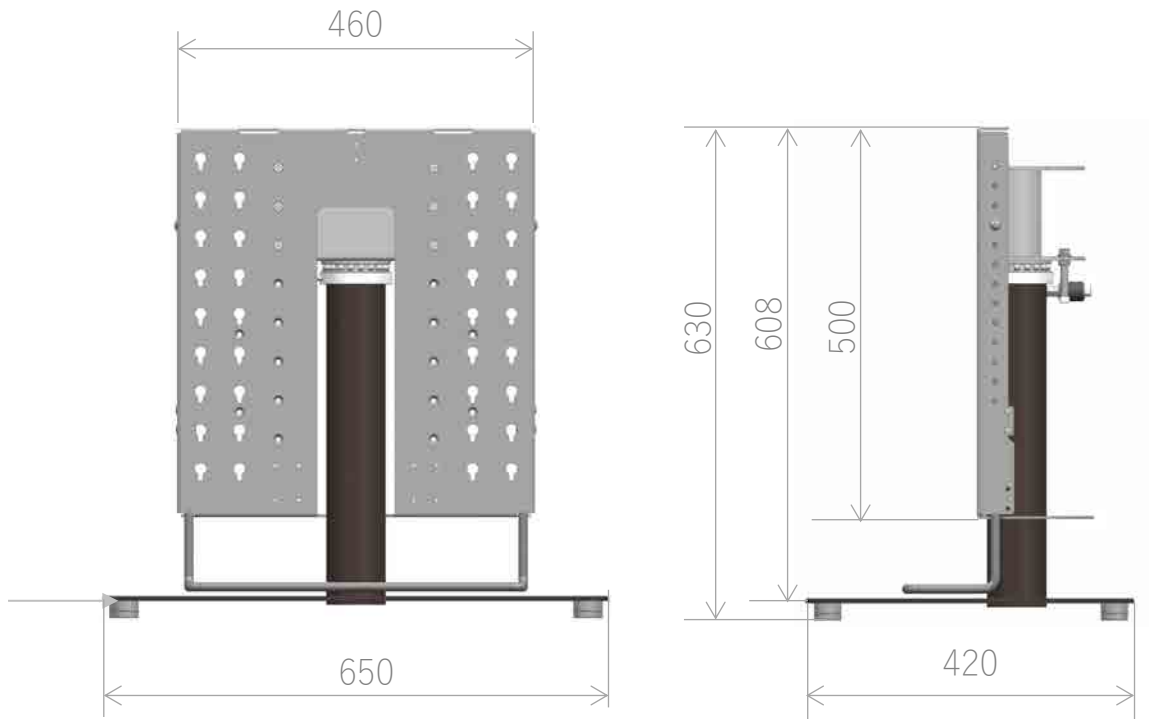


側面図



# Specification

最小の高さ設定時



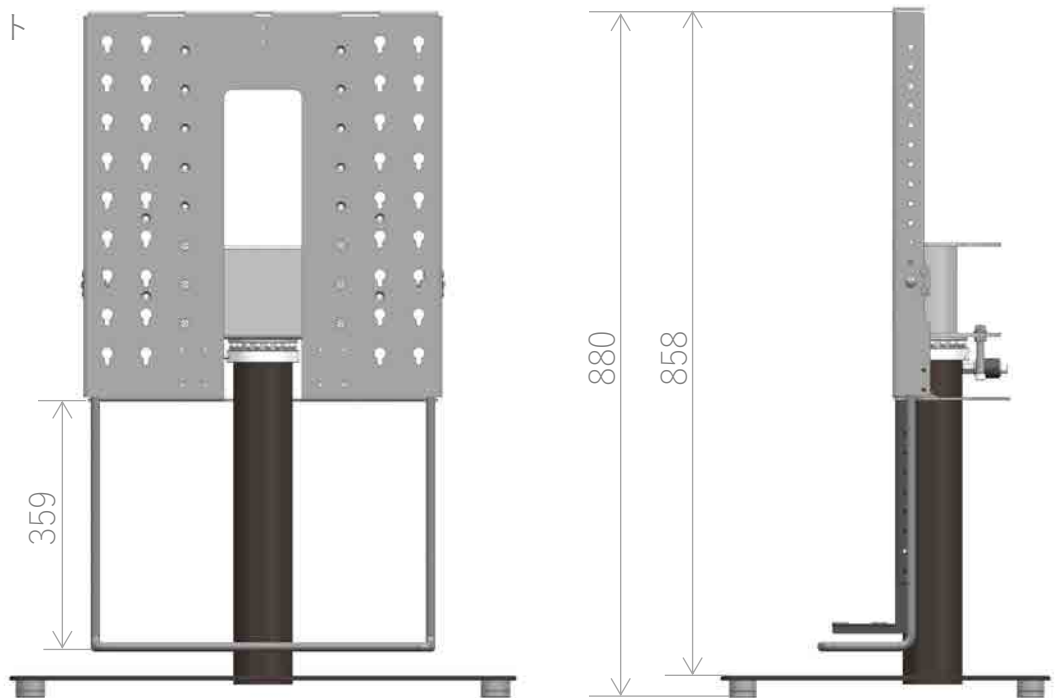
最大の高さ設定時

TV取付ブラケット

25mmずつ  
最大+250mmまで  
調整可

操作ハンドル

25mmずつ  
最大+300mmまで  
調整可

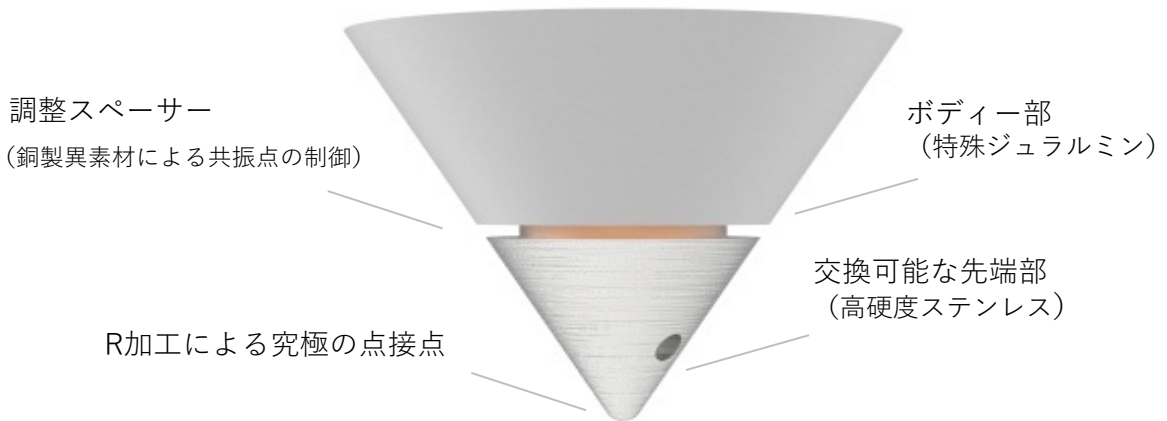


# Accessories

# Accessories

Corn Spike Insulator ACC-ACC-CSI-F5

# Accessories



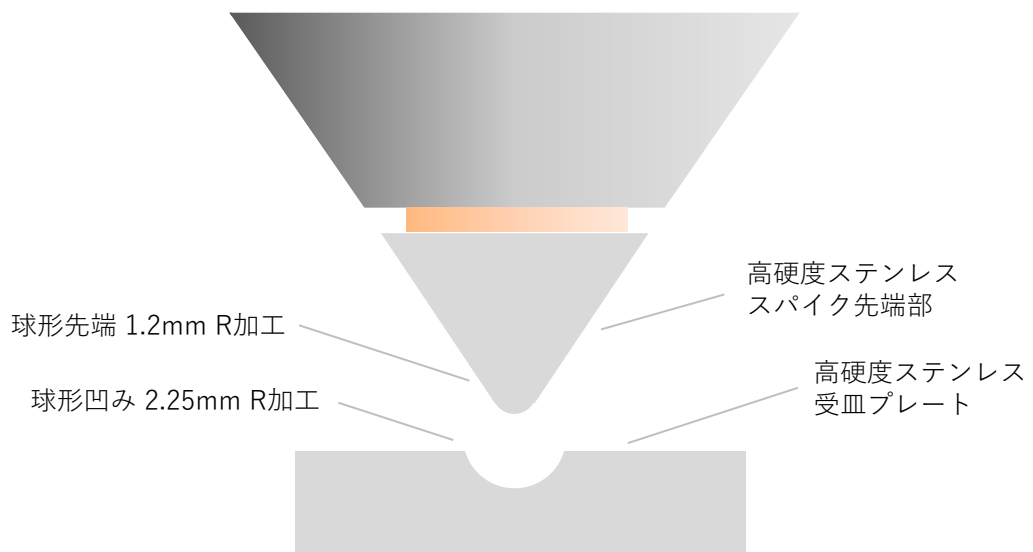
ひとつひとつの特殊鋼素材を見極めて、5/1000mm 以上の超精密な加工精度で  
切削加工した超精密コーンスパイク

異なった硬度、粘性、共振点をもつ「特殊ジュラルミン製ベース部」と  
「高硬度ステンレス製の先端部」の間に、異素材である銅製「調整スペーサー」で  
構成される三層ハイブリッド構造

日本刀の鋼の構造と製法に起想したハイブリッド構造と  
究極のR加工の点接点により、三次元で揺るぎない絶対座標的な固定を実現

Corn Spike Insulator **ACC-CSI-F5**

# Accessories



1.2mm Rの球形先端の特殊加工を施したスパイクを  
2.25mm Rの球形凹みの受皿プレートで受けることにより  
究極の点接点を実現  
(高硬度ステンレス製 受皿プレート同梱)

Corn Spike Insulator ACC-CSI-F5

# Accessories



Corn Spike Insulator

(別売アクセサリー)



# Design



F5-SB Standard Model w. 77 inch TV

w. Corn Spike Insulator

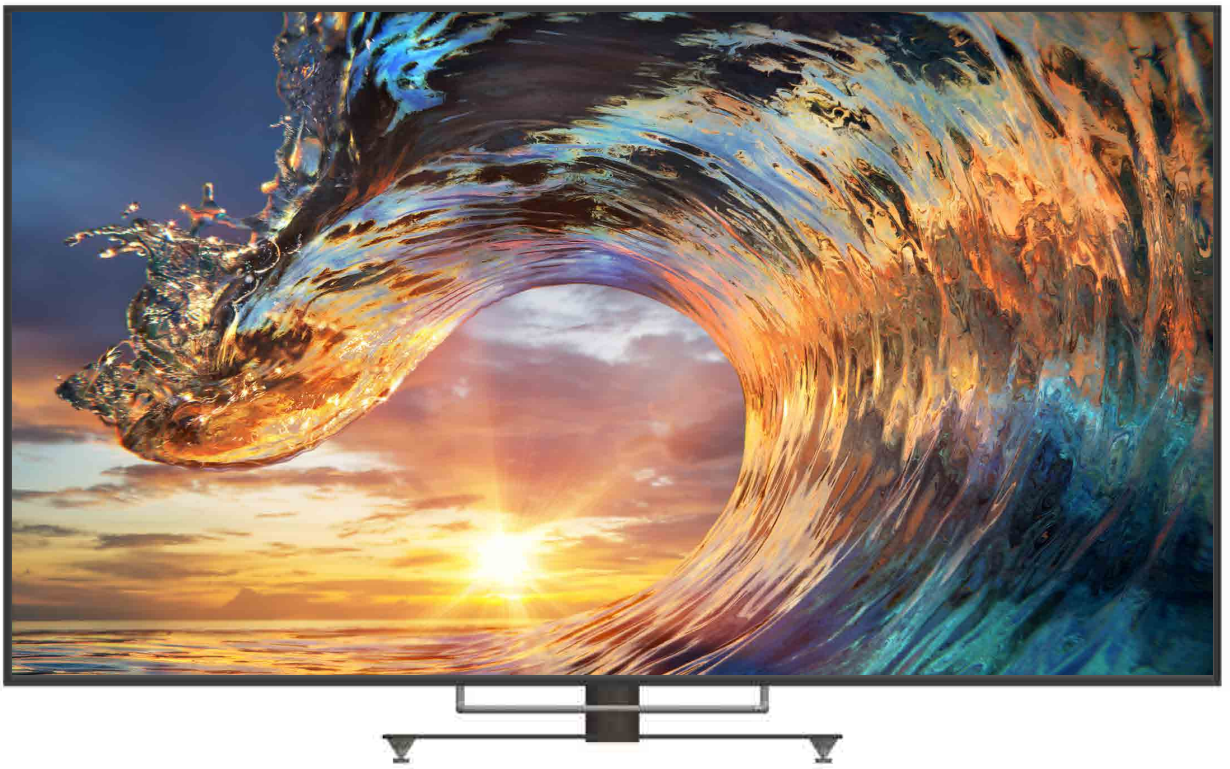
# Design



F5-SB Standard Model w. 77 inch TV

w. Corn Spike Insulator

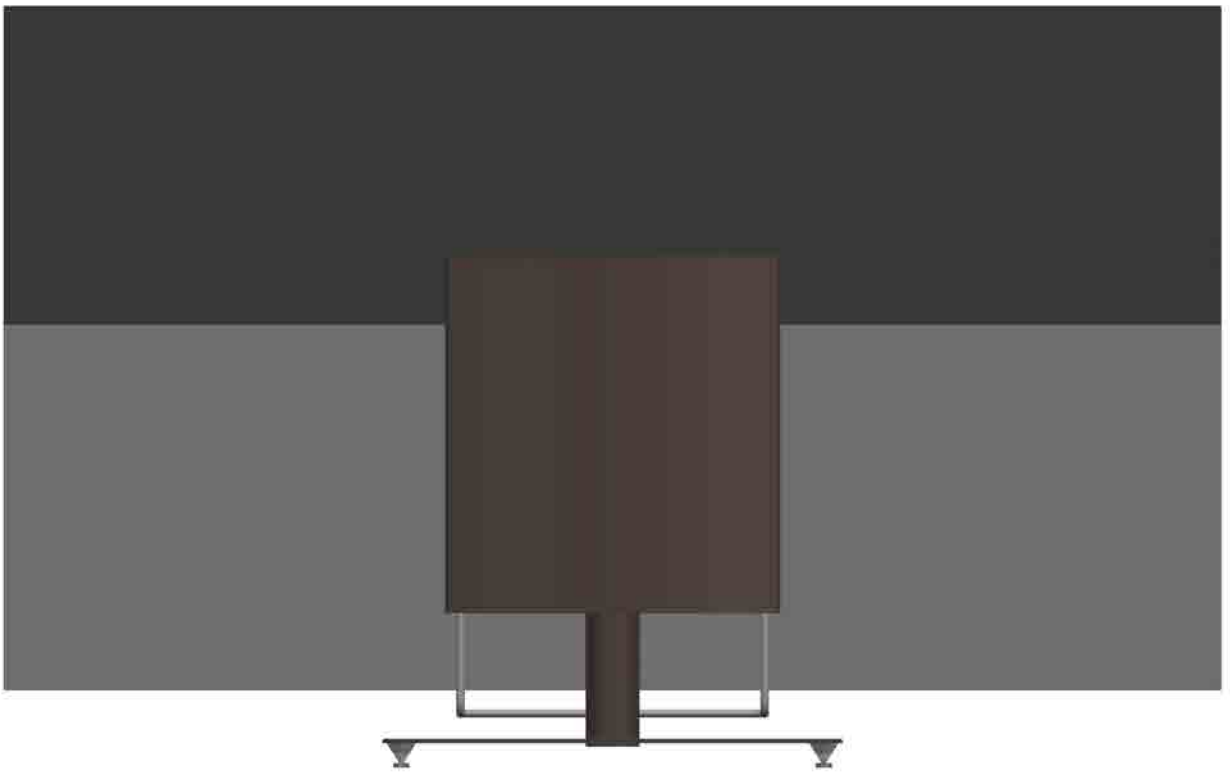
# Accessories



F5-SB Standard Model w. 77 inch TV

w. Corn Spike Insulator

# Accessories



F5-SB Standard Model w. 77 inch TV  
w. Corn Spike Insulator

# Accessories



F5-SB Standard Model w. 77 inch TV

w. Corn Spike Insulator

# Accessories

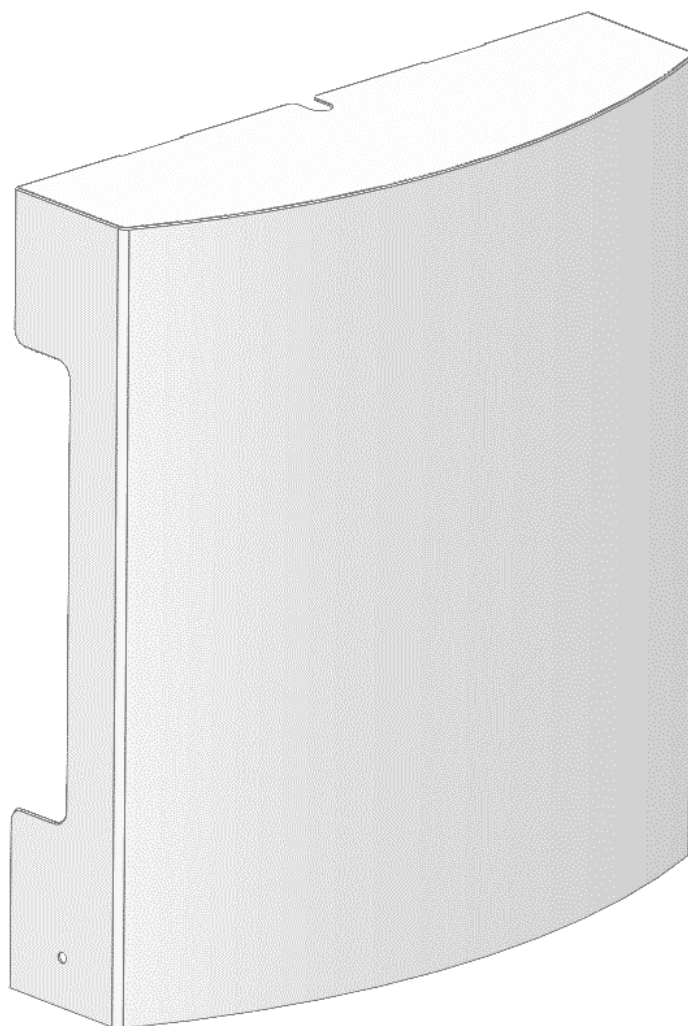


F5-SB Standard Model w. 77 inch TV  
w. Corn Spike Insulator

# Accessories

リア（背面）カバー AC-RC-F5

# Accessories



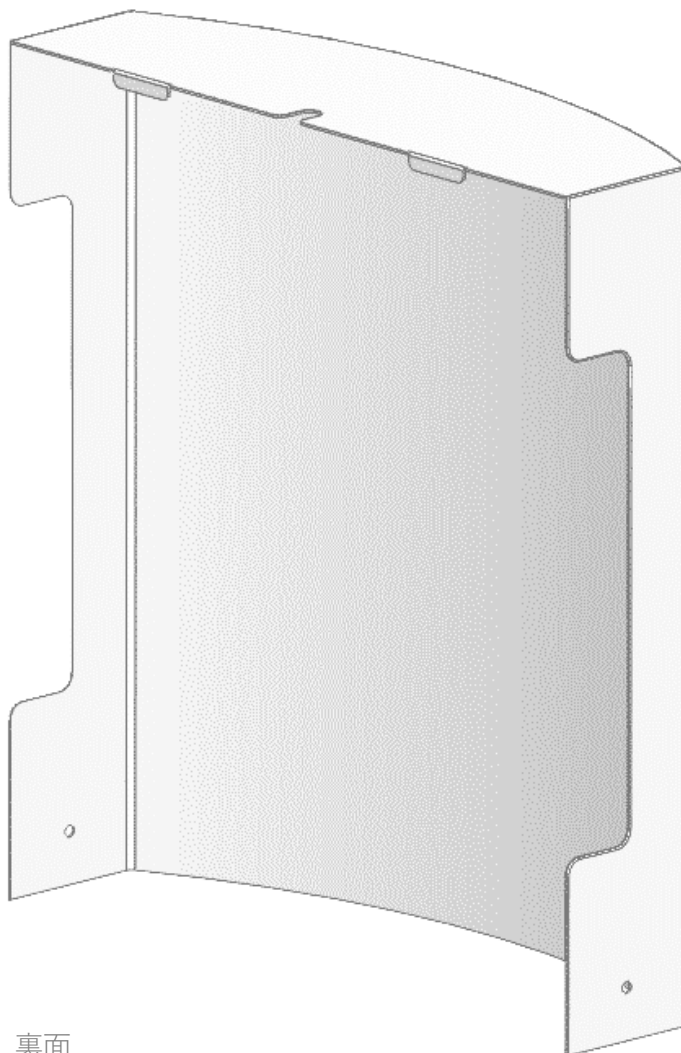
表面

背面デザインも美しく 美観を整える 高剛性金属製

リア（背面）カバー AC-RC-F5



# Accessories



リア（背面）カバー AC-RC-F5

※ 実際の製品ではデザイン、詳細仕様、色合いなど異なる場合があります。  
※ 製品改良のため、仕様・外観・仕上げ等は予告なしに変更することがありますのでご了承ください。

# Accessories

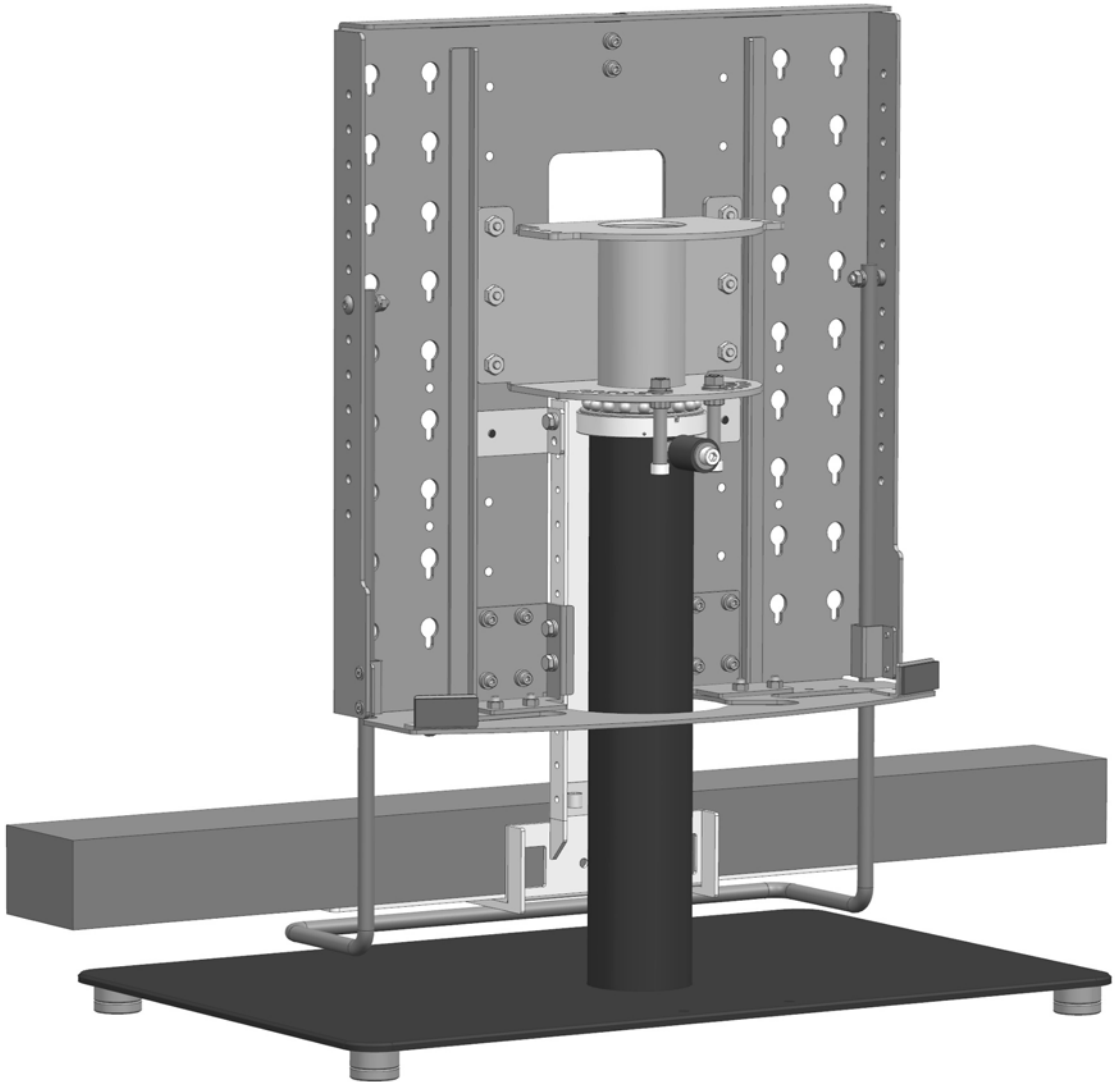


リア（背面）カバー装着時

背面デザインも美しく 美観を整える 高剛性金属製

リア（背面）カバー **A-RC-F5**（別売アクセサリ）

# Accessories



リア（背面）カバーを外した状態

# Design

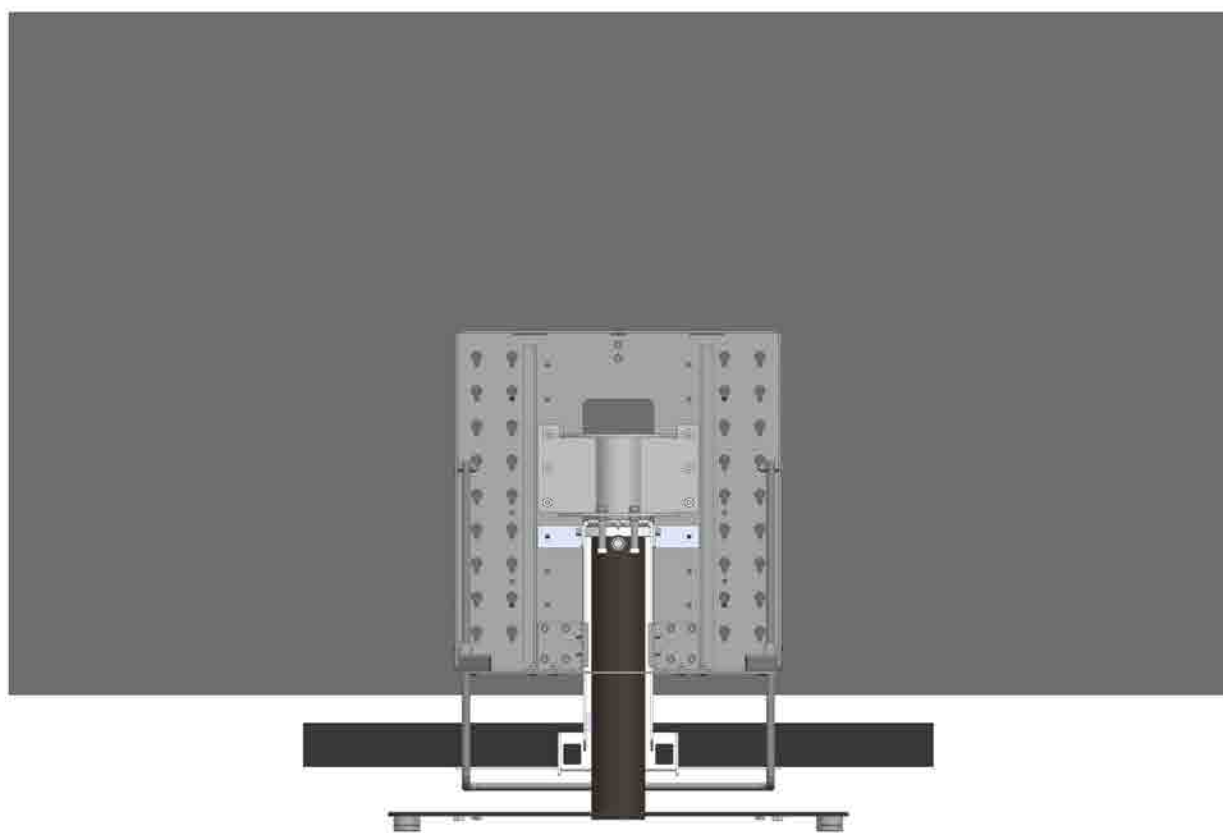


F5-SB Standard Model w. 77 inch TV

リア（背面）カバー（別売アクセサリ）装着時

背面図

# Design



F5-SB Standard Model w. 77 inch TV

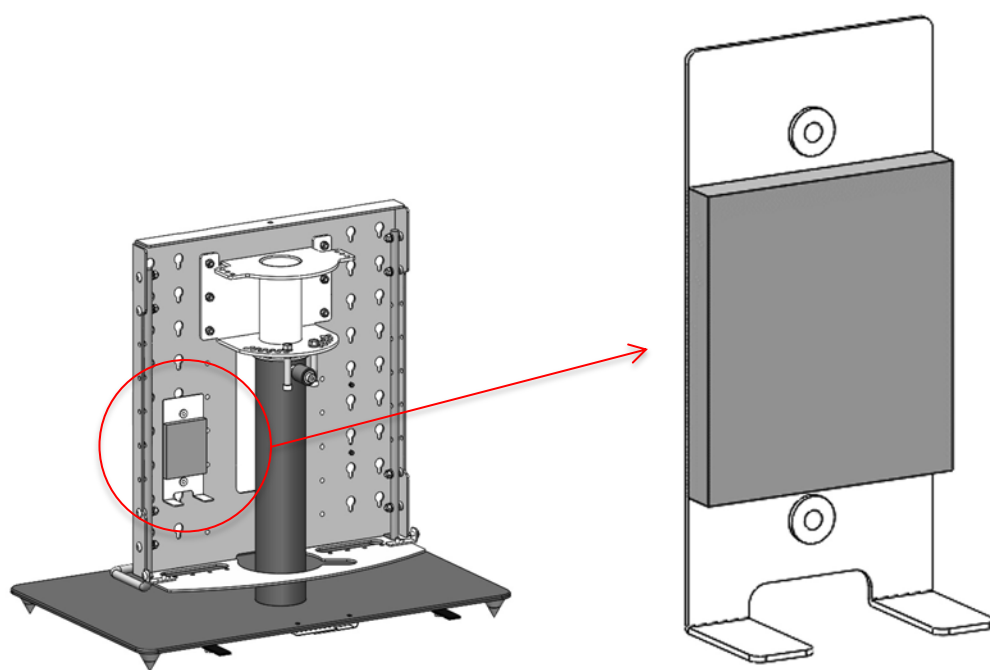
標準仕様（リア（背面）カバー無し）

背面図

# Accessories

機器ホルダー AC-HL-F5

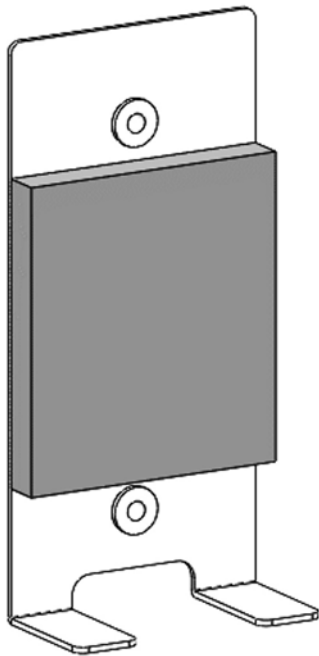
# Accessories



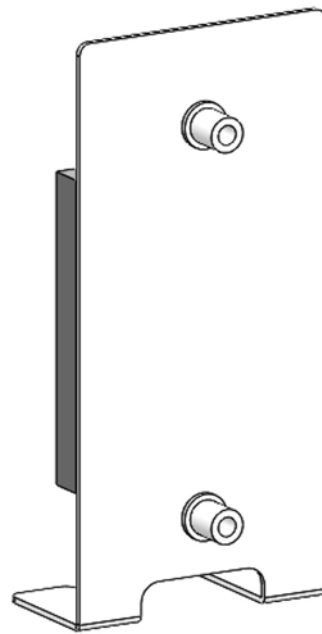
TVスタンド背面に外付けACアダプターなど機器を設置する

機器ホルダー AC-HL-F5

# Accessories



表面  
(クッション材付き)



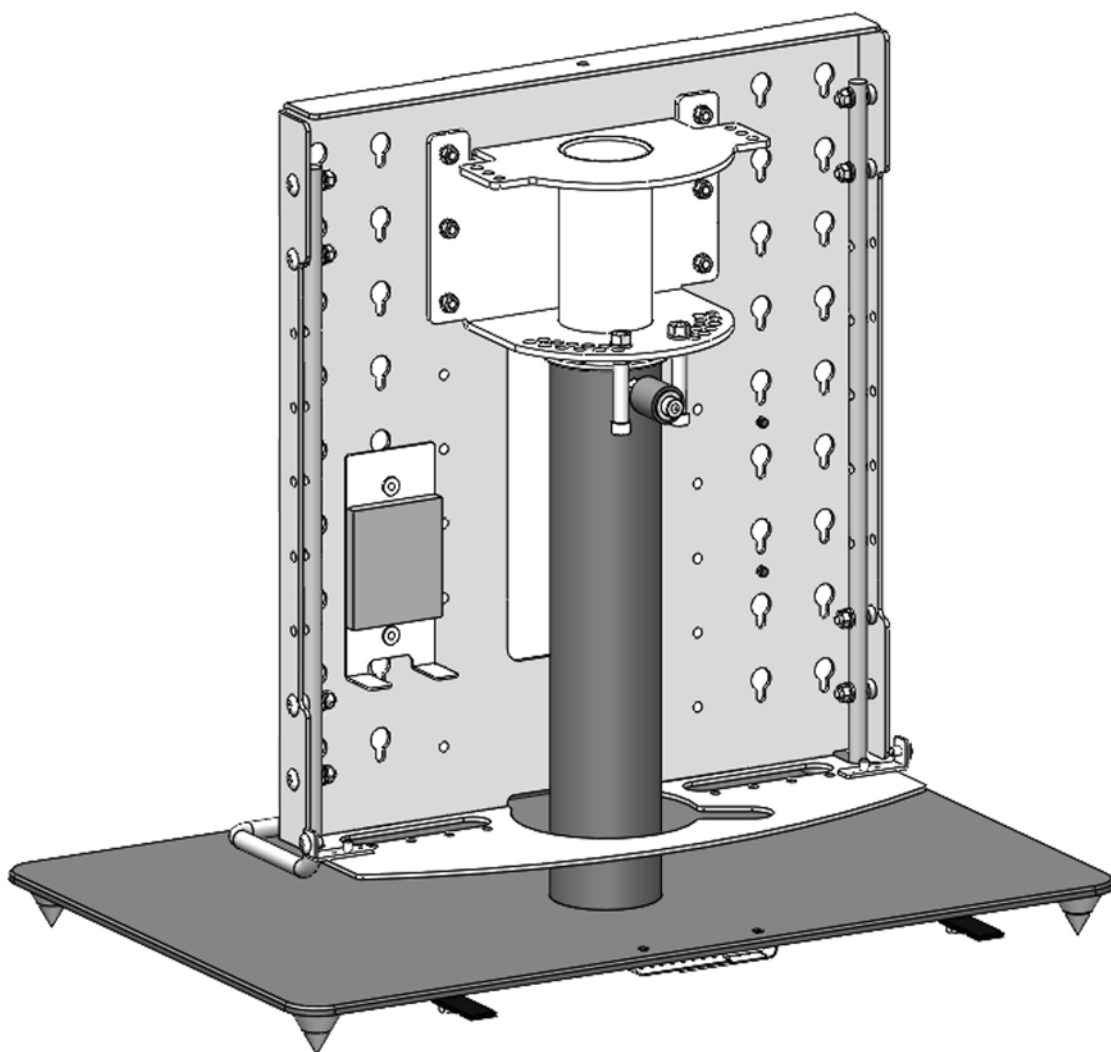
裏面  
(結束バンドで固定する間隔を確保)

TVスタンド背面に外付けACアダプターなど機器を設置する

機器ホルダー AC-HL-F5



# Accessories

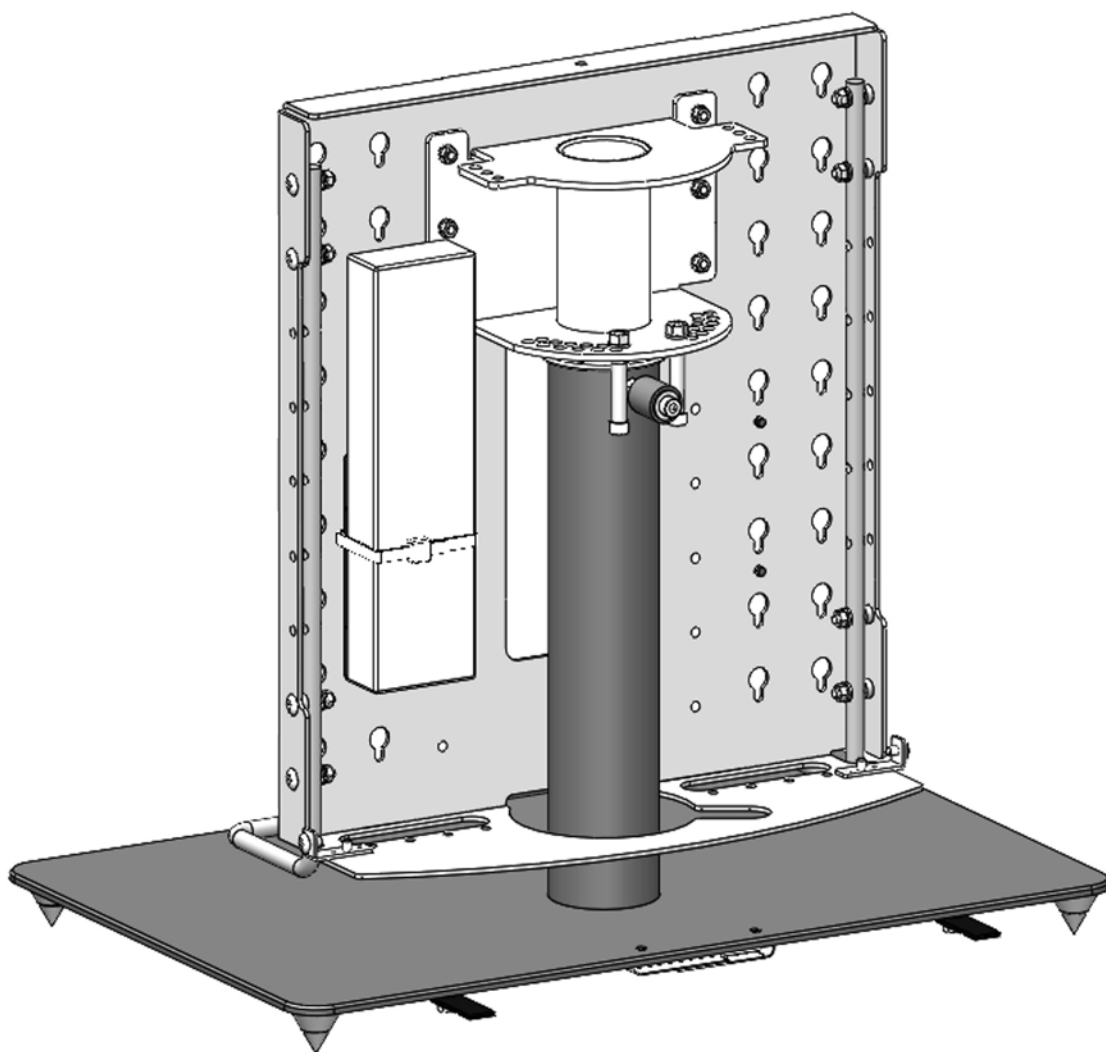


機器ホルダー装着時

TVスタンド背面に外付けACアダプターなど機器を設置する

機器ホルダー AC-HL-F5

# Accessories

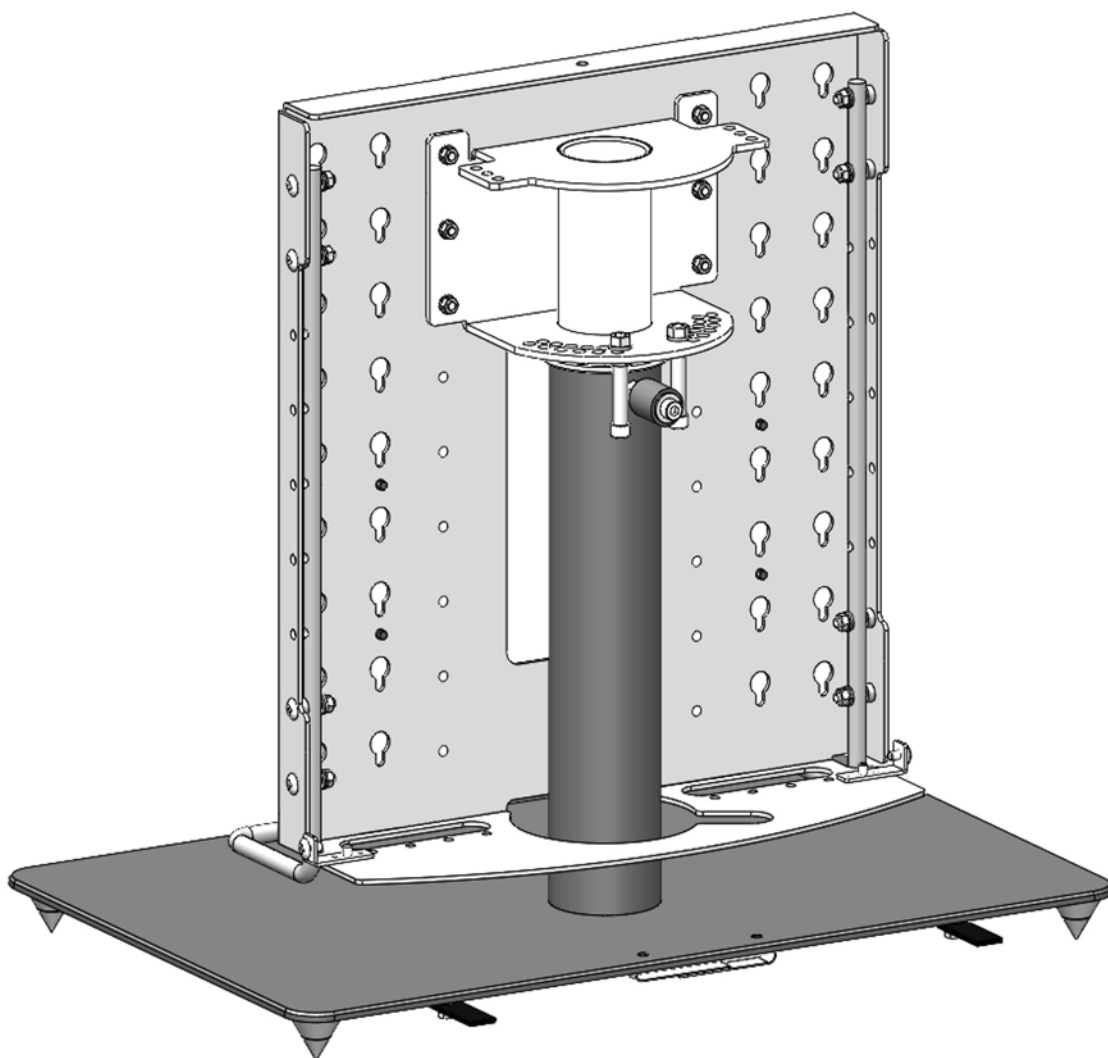


機器ホルダーにACアダプターなどを装着した場合

TVスタンド背面に外付けACアダプターなど機器を設置する

機器ホルダー AC-HL-F5

# Accessories



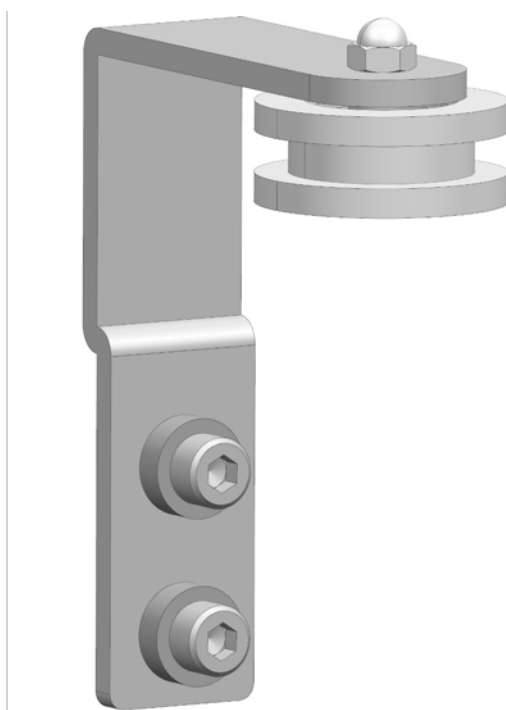
機器ホルダーを外した状態

※ 実際の製品ではデザイン、詳細仕様、色合いなど異なる場合があります。  
※ 製品改良のため、仕様・外観・仕上げ等は予告なしに変更することがありますのでご了承ください。

# Accessories

転倒抑止機構部品 AC-FP-F

# Accessories

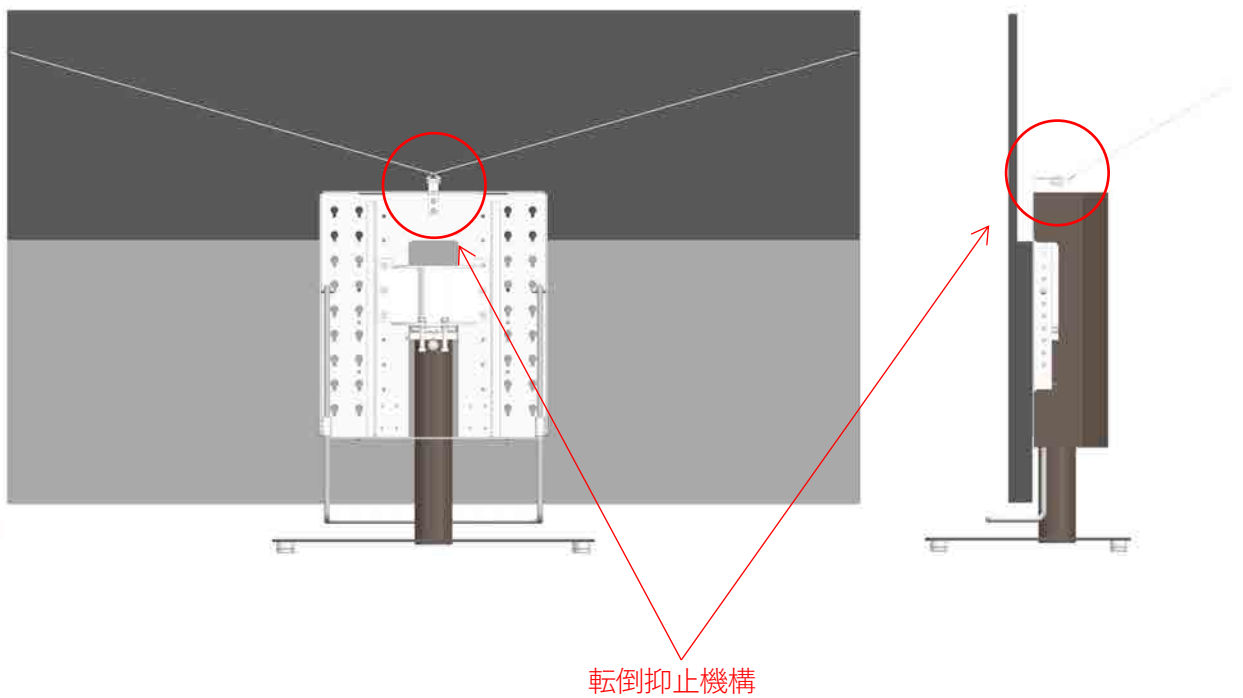


TV Stand「Fシリーズ」専用 転倒抑止機構

転倒抑止機構部品 AC-FP-F

TVスタンドの水平回転機能を保ち、ワイヤーで壁に固定する金具部品  
ワイヤーを引っ掛けるプーリー（滑車）部にはボールベアリングを採用

# Accessories

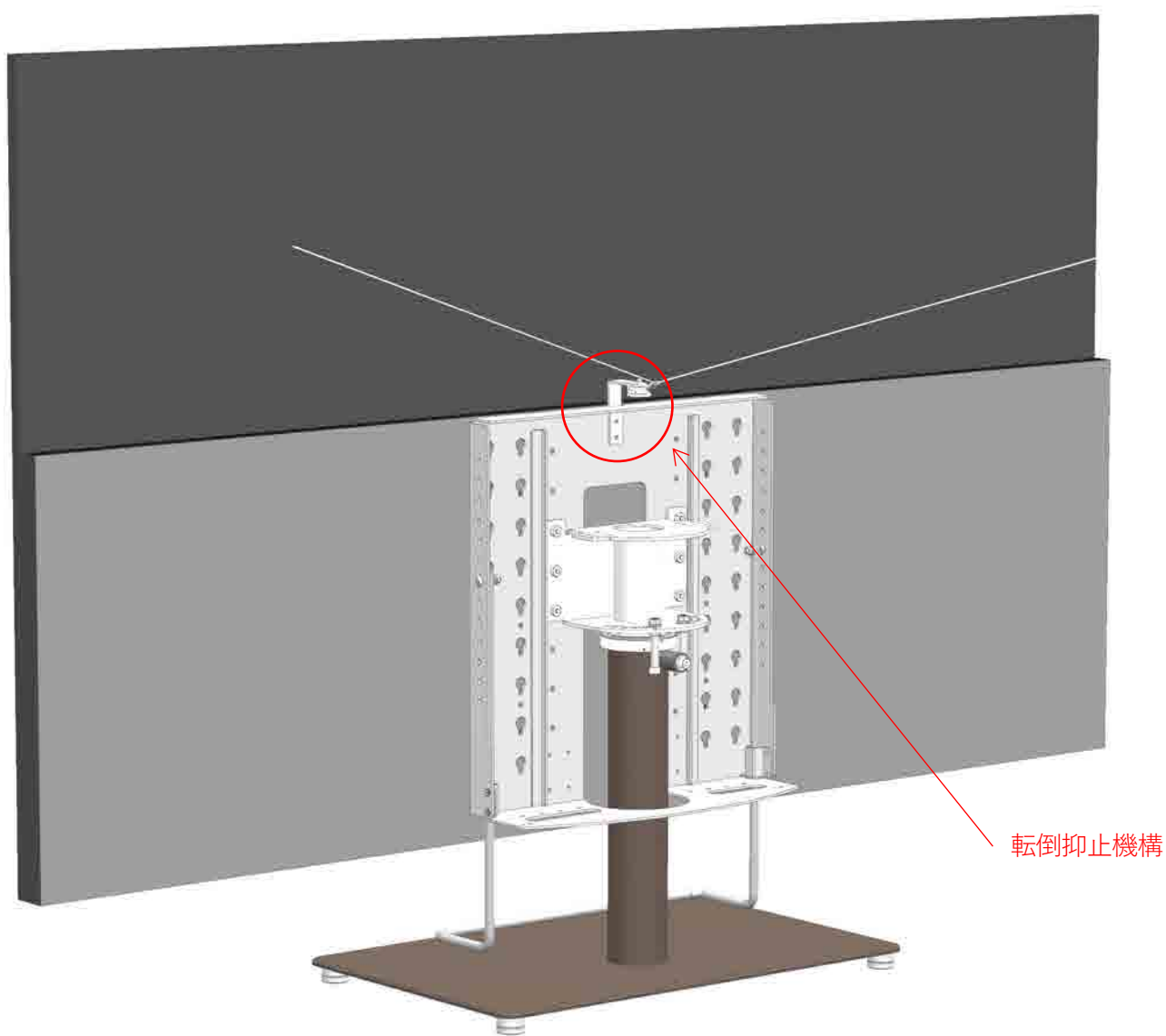


転倒抑止機構

TV Stand 「Fシリーズ」専用 転倒抑止機構

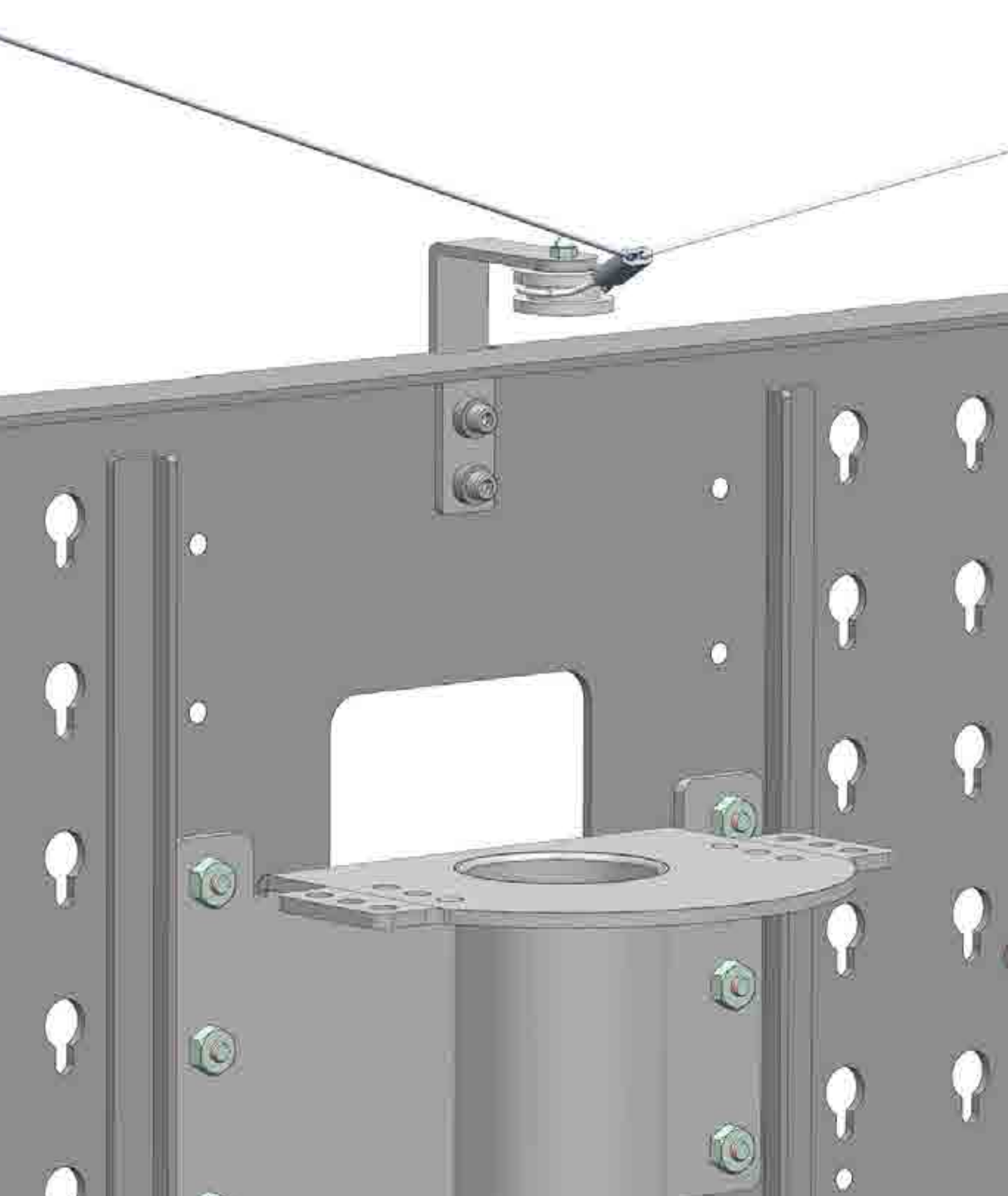
TVスタンドの水平回転機能を保ち、ワイヤーで壁に固定する金具部品

# Function



## TV Stand「Fシリーズ」専用 転倒抑止機構

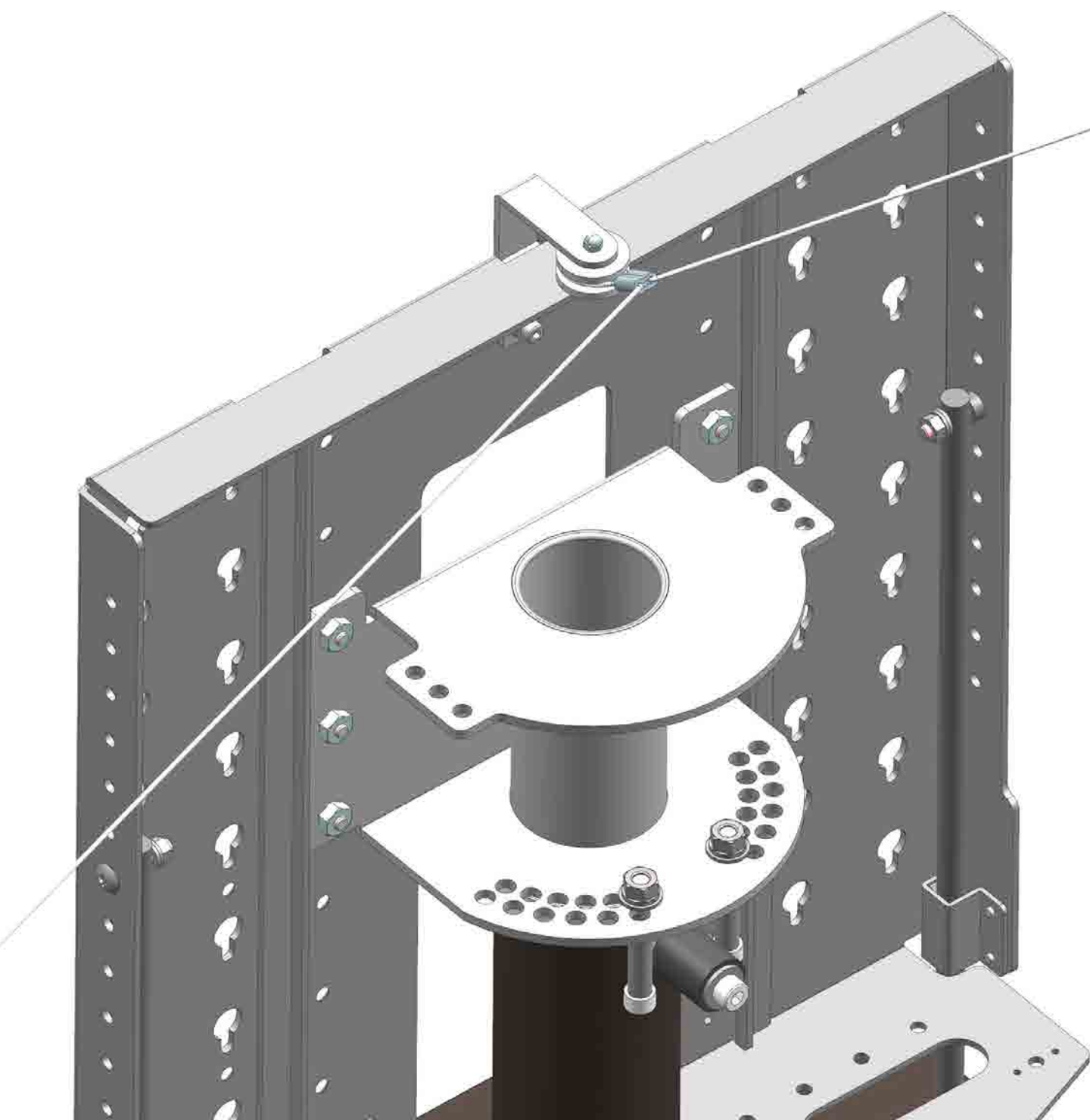
TVスタンドの水平回転機能を保ち、ワイヤーで壁に固定する金具部品



### TV Stand「Fシリーズ」専用 転倒抑止機構

TVスタンドの水平回転機能を保ち、ワイヤーで壁に固定する金具部品  
ワイヤーを引っ掛けるプーリー（滑車）部にはボールベアリングを採用

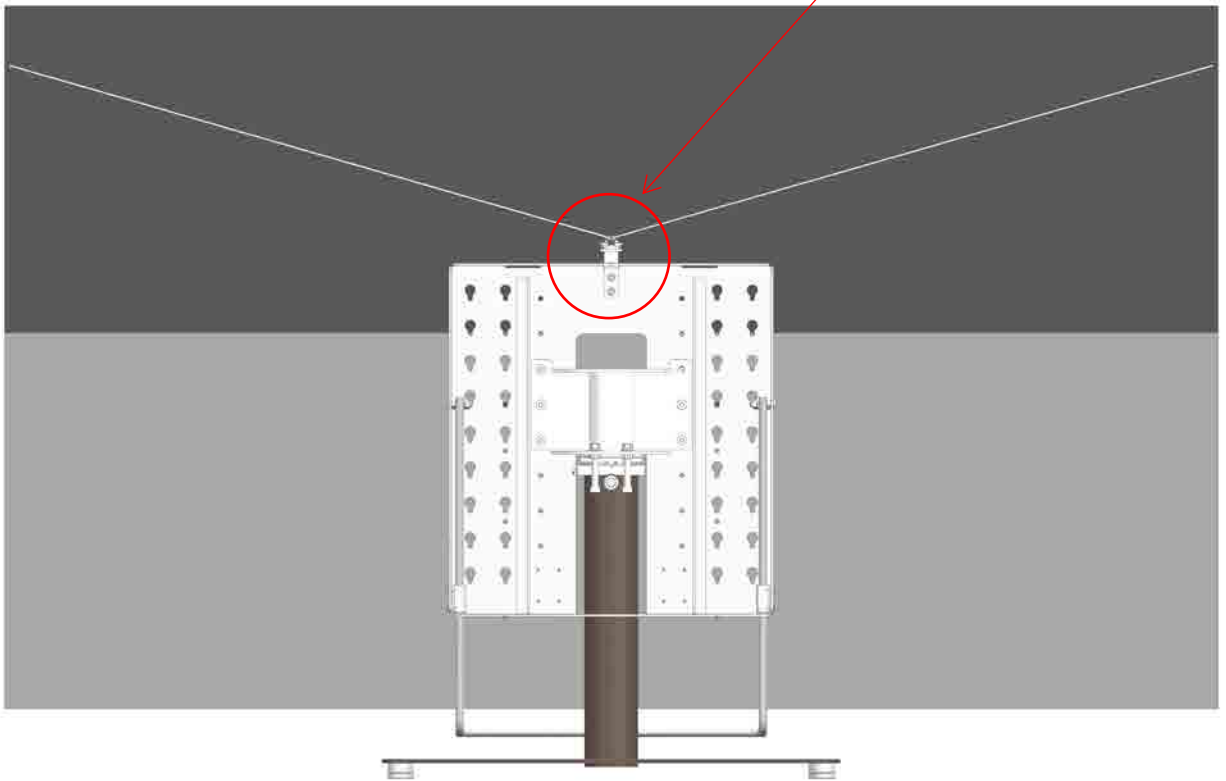




水平回転機能を保ち、ワイヤーで壁に固定する転倒抑止機構  
TVスタンド中央支柱の中心に水平回転するワイヤーを引っ掛けるプーリー機構搭載

# Accessories

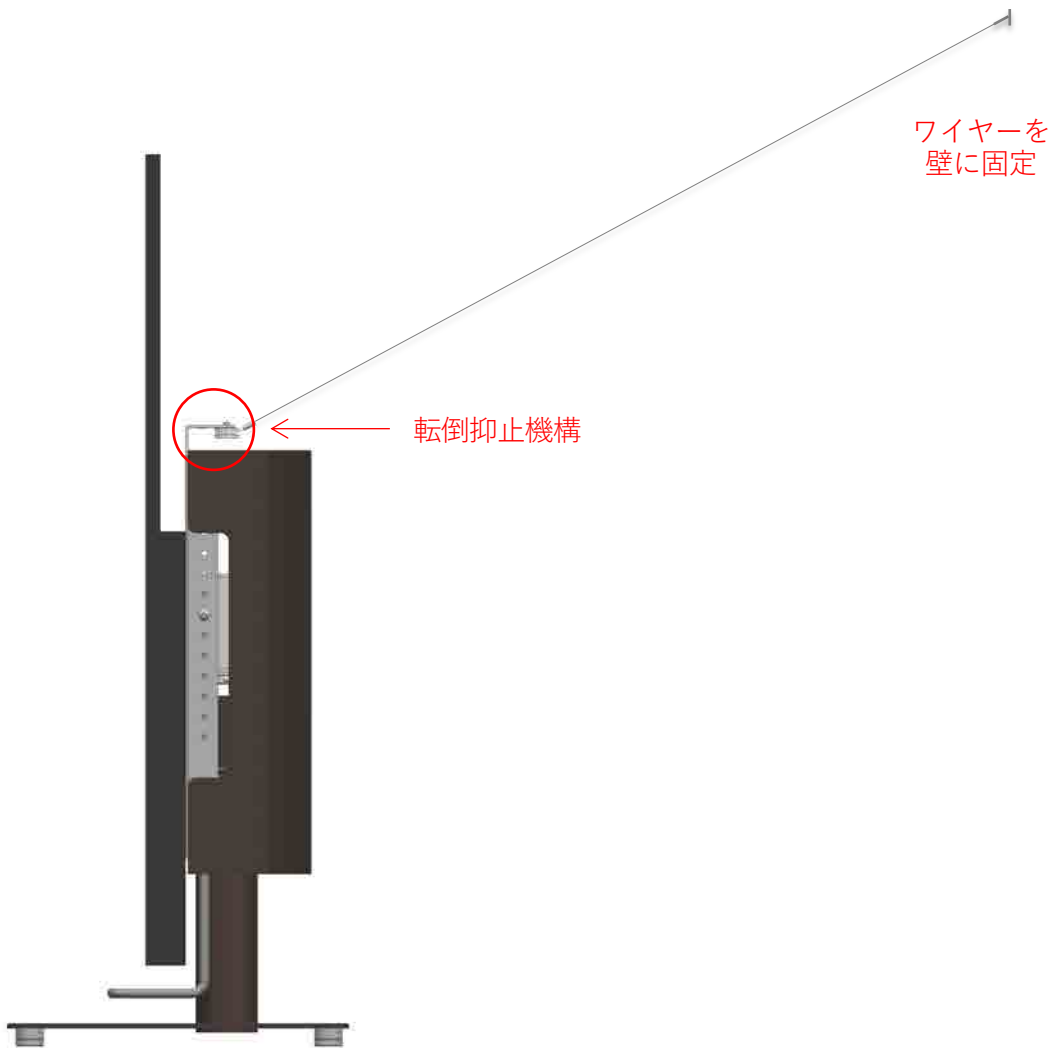
転倒抑止機構



TV Stand「Fシリーズ」専用 転倒抑止機構

TVスタンドの水平回転機能を保ち、ワイヤーで壁に固定する金具部品

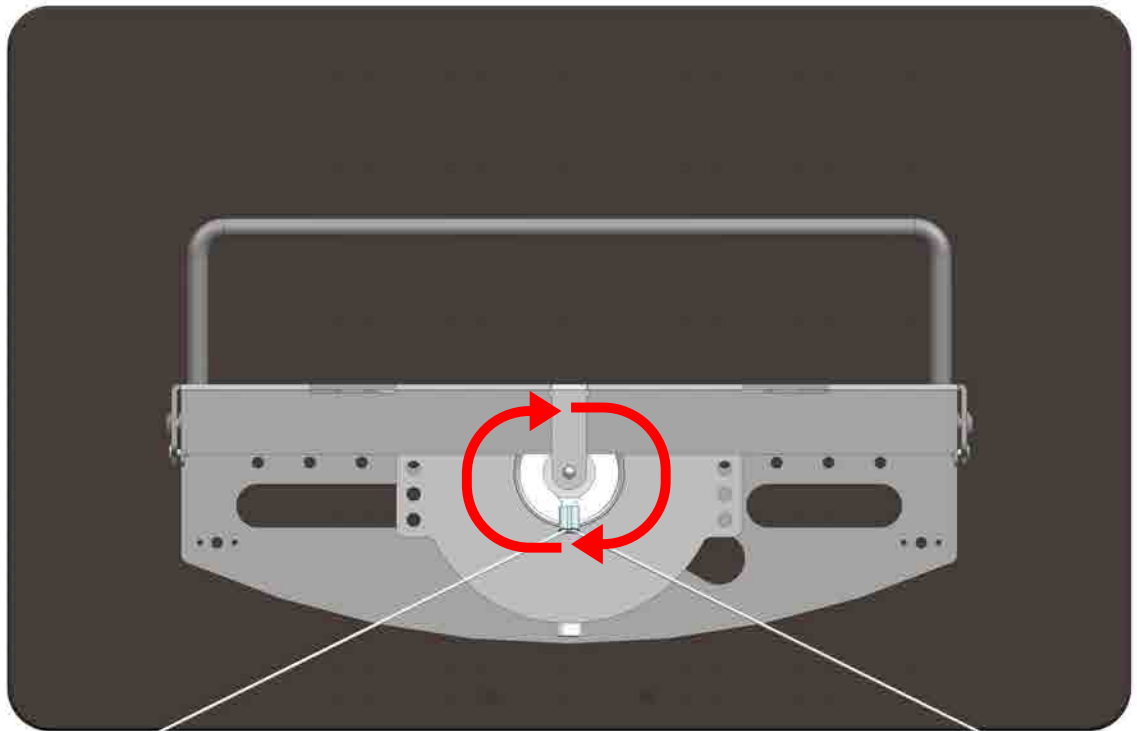
# Accessories



## TV Stand「Fシリーズ」専用 転倒抑止機構

TVスタンドの水平回転機能を保ち、ワイヤーで壁に固定する金具部品

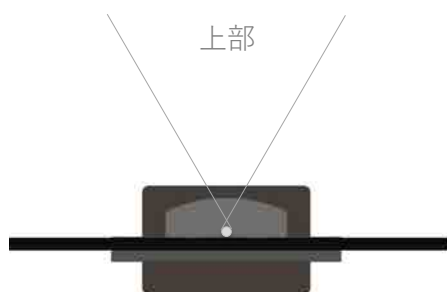
# Accessories



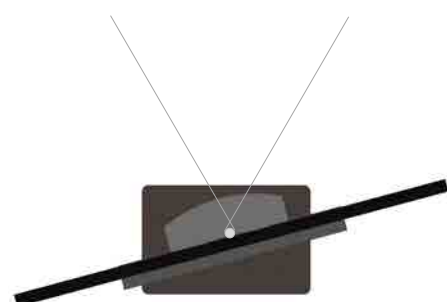
## TV Stand 「Fシリーズ」 専用 転倒抑止機構

TVスタンドの水平回転機能を保ち、ワイヤーで壁に固定する金具部品  
ワイヤーを引っ掛けるプーリー（滑車）部にはボールベアリングを採用

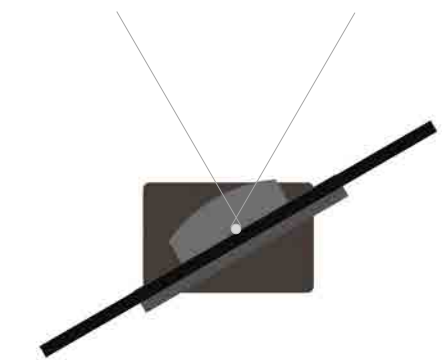
# Function



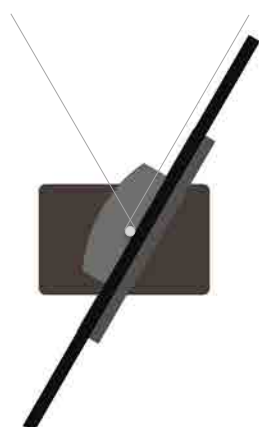
正面 0度



反時計 15度



反時計 30度

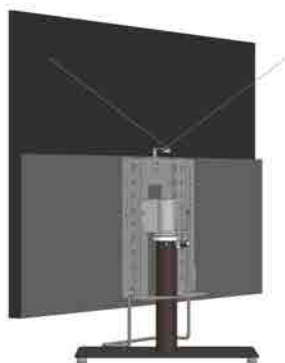
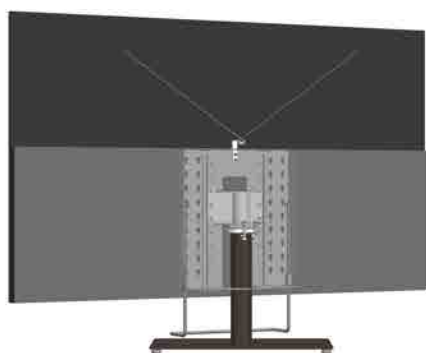
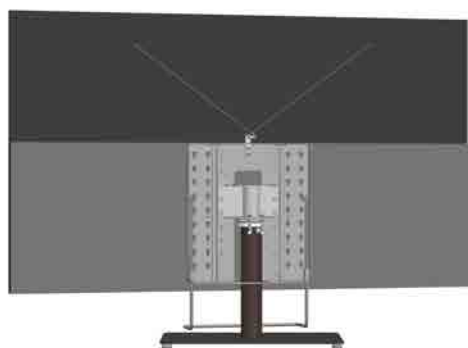
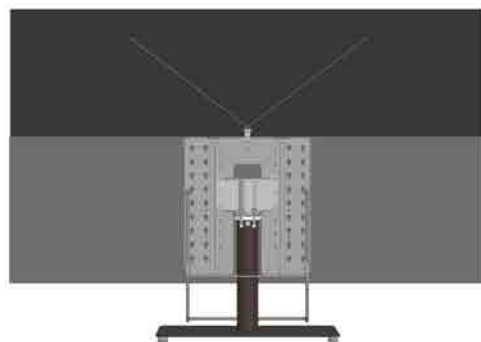


反時計 60度



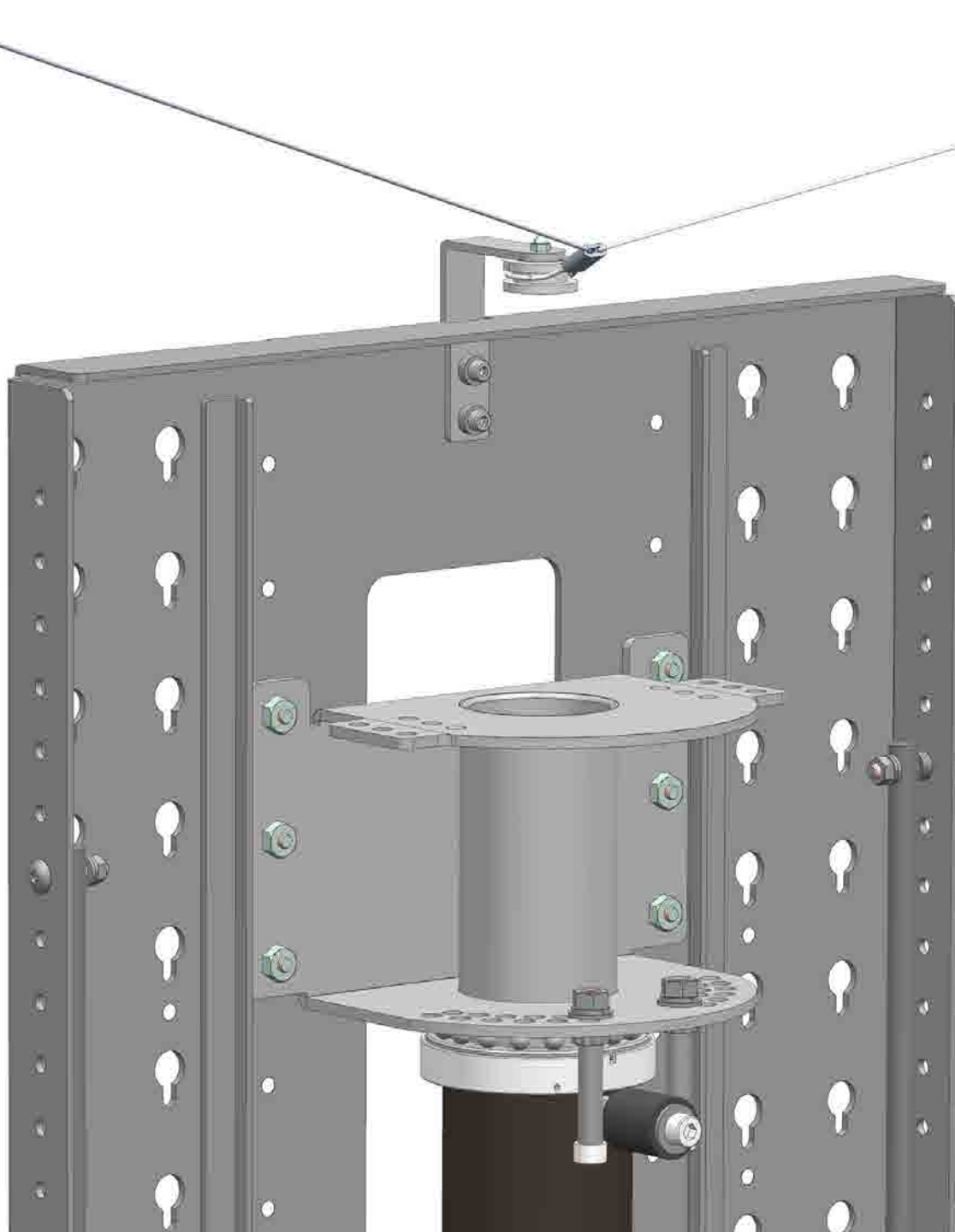
TVモニターと同時にサウンドバーの水平回転機能を実現

# Function



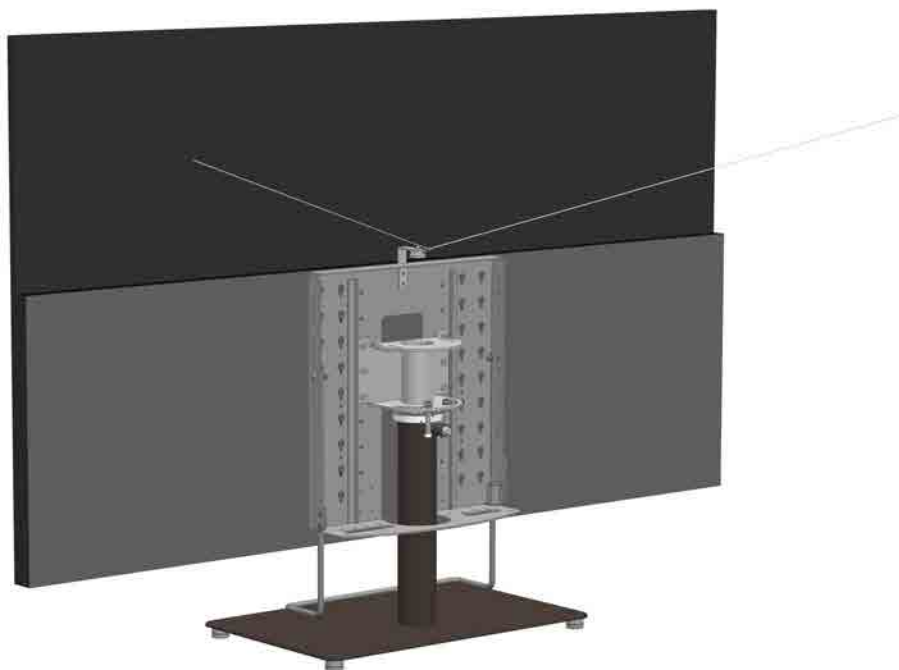
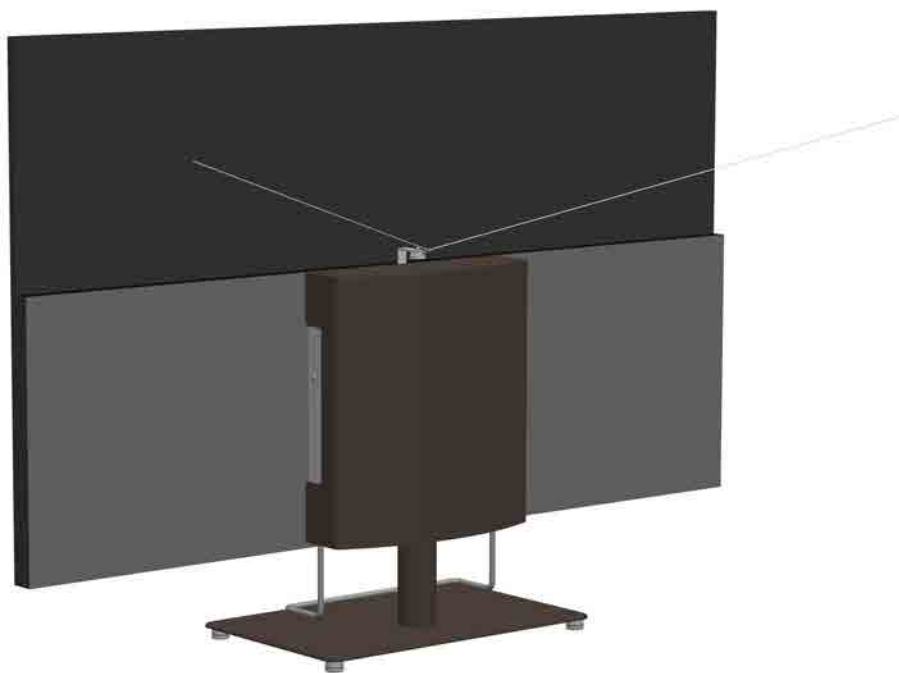
水平回転機能を保ち、ワイヤーで壁に固定する転倒抑止機構  
TVスタンド中央支柱の中心に水平回転するワイヤーを引っ掛けるプーリー機構搭載

# Function



水平回転機能を保ち、ワイヤーで壁に固定する転倒抑止機構  
TVスタンド中央支柱の中心に水平回転するワイヤーを引っ掛けるプーリー機構搭載

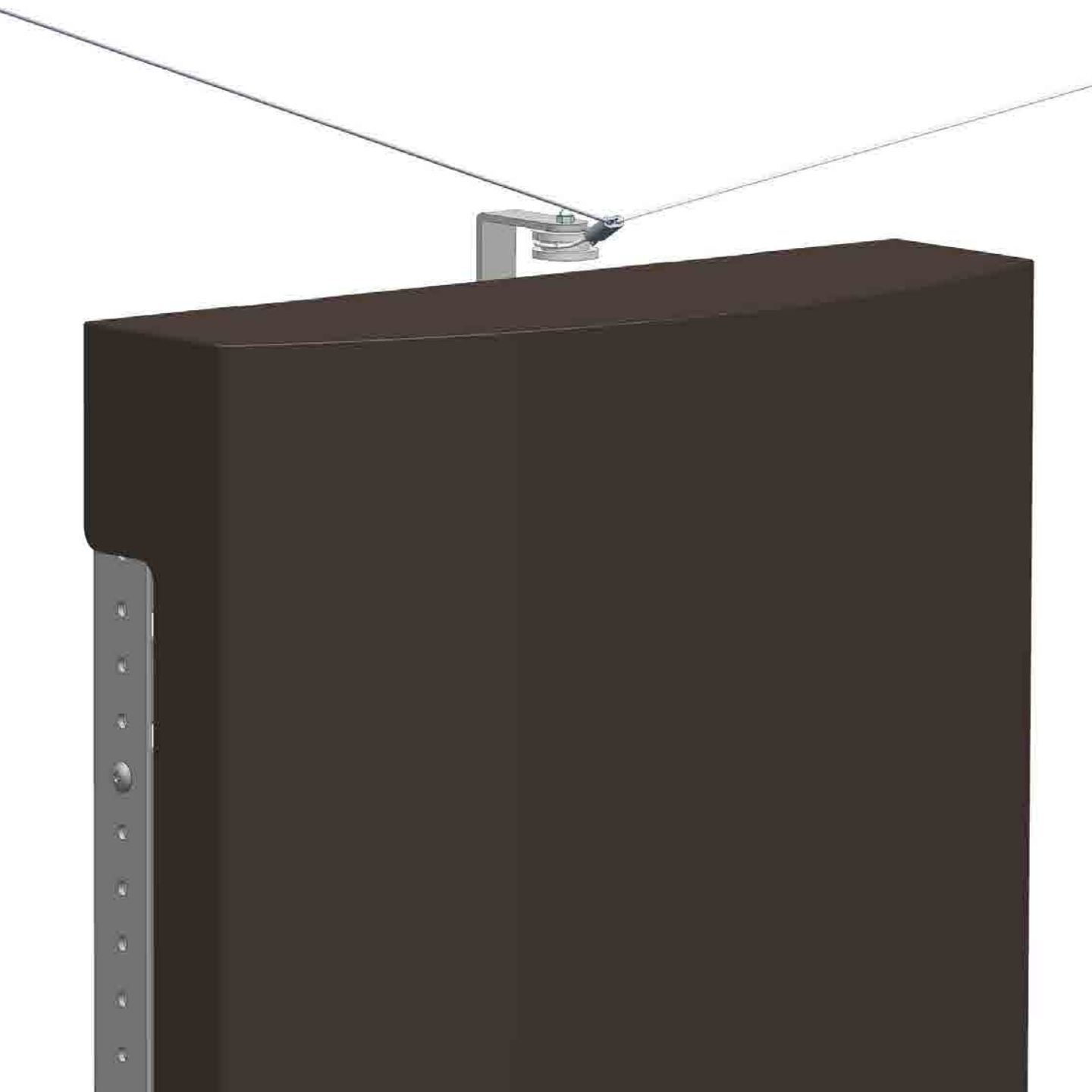
# Function



別売リアカバー「AC-RC-F5」も同時に装着可能

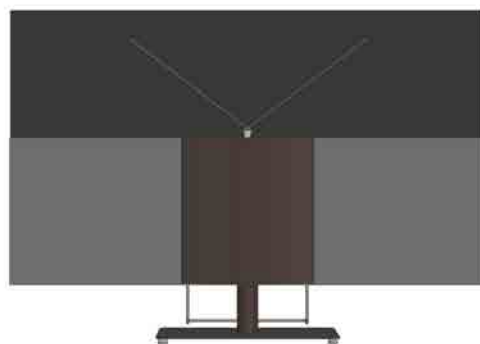


# Function

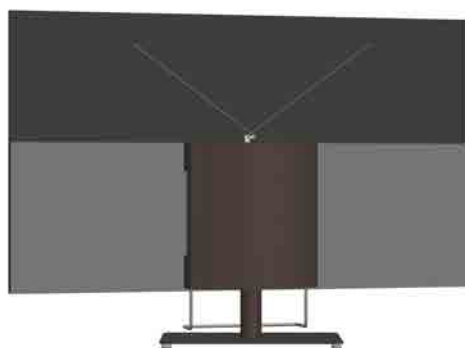


別売リアカバー「AC-RC-F5」も同時に装着可能

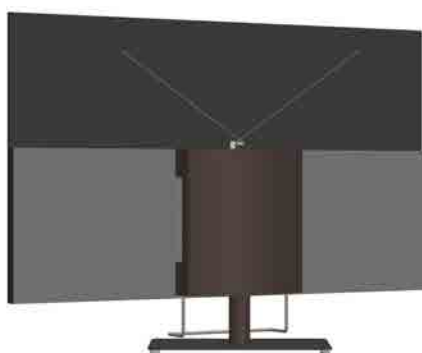
# Function



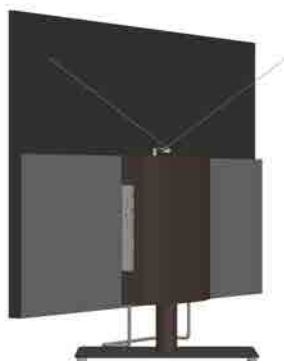
正面 0度



左右 15度



左右 30度



左右 60度  
(最大角回転度)

別売リアカバー「AC-RC-F5」も同時に装着可能